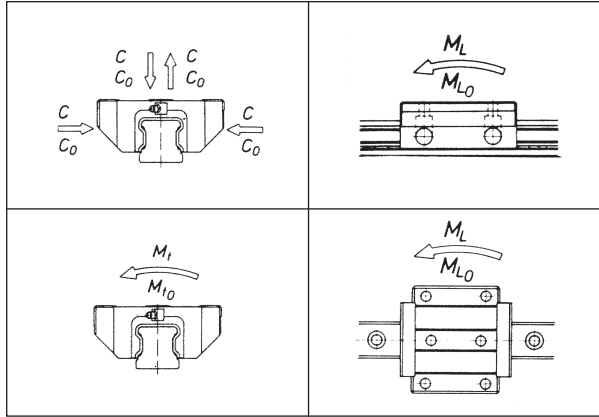
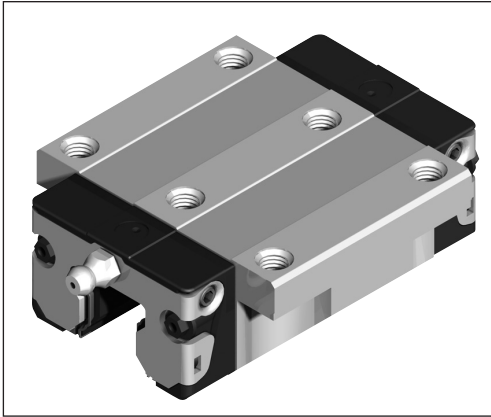
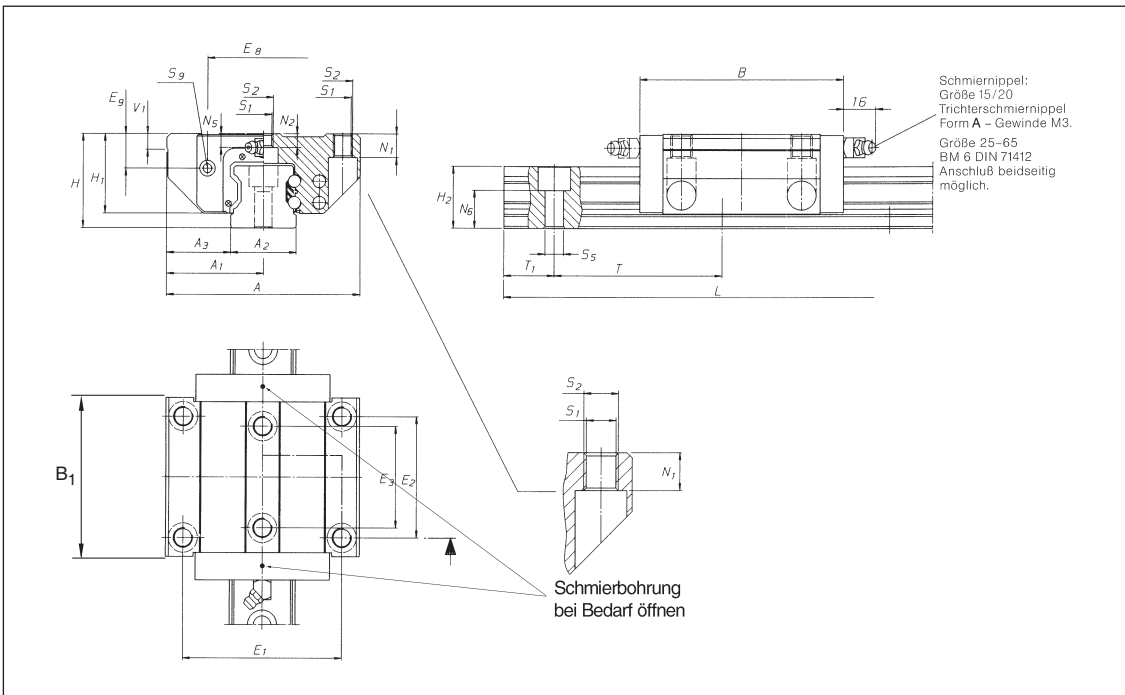


Ausführung 1651 - Stahl / breit (freibleibend ab ANT-Lager)



Bei Vergleich mit der häufig zugrundegelegten Lebensdauer von 50.000 m Hubweg sind die Tabellenwerte für C , M_t und M_L mit 1,26 zu multiplizieren.

Weitere Ausführungen und Größen auf Anfrage.



Typ ¹⁾ Klasse „H“	Größe	Maße (mm)																		
		V ₁	E ₁	E ₂	E ₃	S ₁	N ₁	N ₂	S ₂	E ₈	E _{8,1}	E ₉	E _{9,1}	S ₉	N ₅	T	T ₁ min	S ₅	N ₆	L max
1651-113-20	15	5	38	30	26	4,4	5	3,2	M 5	—	—	—	—	—	4	60	10	4,4	10,8	3000
1651-813-20	20	6	53	40	35	5,3	7,5	5,3	M 6	32,4	—	7,3	—	M3-5 tief	4,7	60	10	6	13,5	4000
1651-213-20	25	7,5	57	45	40	6,4	9	4,5	M 8	38,2	—	11,5	—	M3-5 tief	5,5	60	10	7	16	4000
1651-713-20	30	7	72	52	44	8,4	11	5	M 10	48,4	—	14,6	—	M3-5 tief	6	80	12	9	17,5	4000
1651-313-20	35	8	82	62	52	8,4	12	7	M 10	58	—	17,5	—	M3-5 tief	7	80	12	9	21	4000

Typ ¹⁾ Klasse „H“	Größe	Maße (mm)									Tragzahlen (N)		zul. Momente (Nm)				Gewichte	
		A	A ₁	B	B ₁	H	H ₁	A ₂	H ₂	A ₃	C dyn.	C ₀ stat.	M _t dyn.	M _{t0} stat.	M _L dyn.	M _{L0} stat.	Führungs- wagen(kg)	Schiene wagen(kg/m)
1651-113-20	15	47	23,5	58,2	39,2	24	19,9	15	16,3	16	7800	13500	74	130	33	74	0,23	1,4
1651-813-20	20	63	31,5	75,0	49,6	30	25,35	20	20,7	21,5	18800	24000	240	350	110	200	0,55	2,4
1651-213-20	25	70	35	86,2	57,8	36	29,90	23	24,5	23,5	22800	30300	320	420	145	240	0,70	3,2
1651-713-20	30	90	45	97,7	67,4	42	35,35	28	28,5	31	31700	41300	540	680	230	360	1,60	5,0
1651-313-20	35	100	50	110,5	77	48	40,40	34	32	33	41900	54000	890	1120	350	620	1,75	6,8