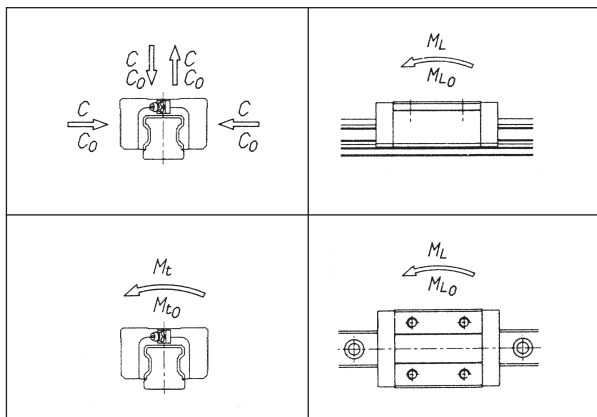
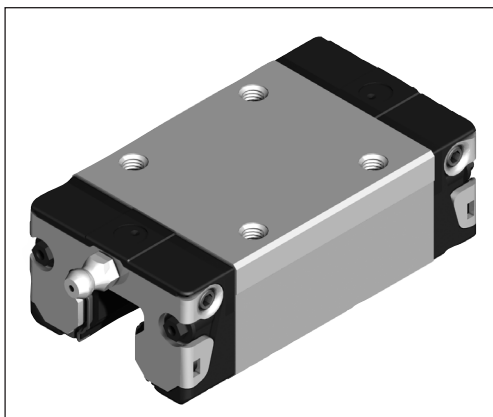
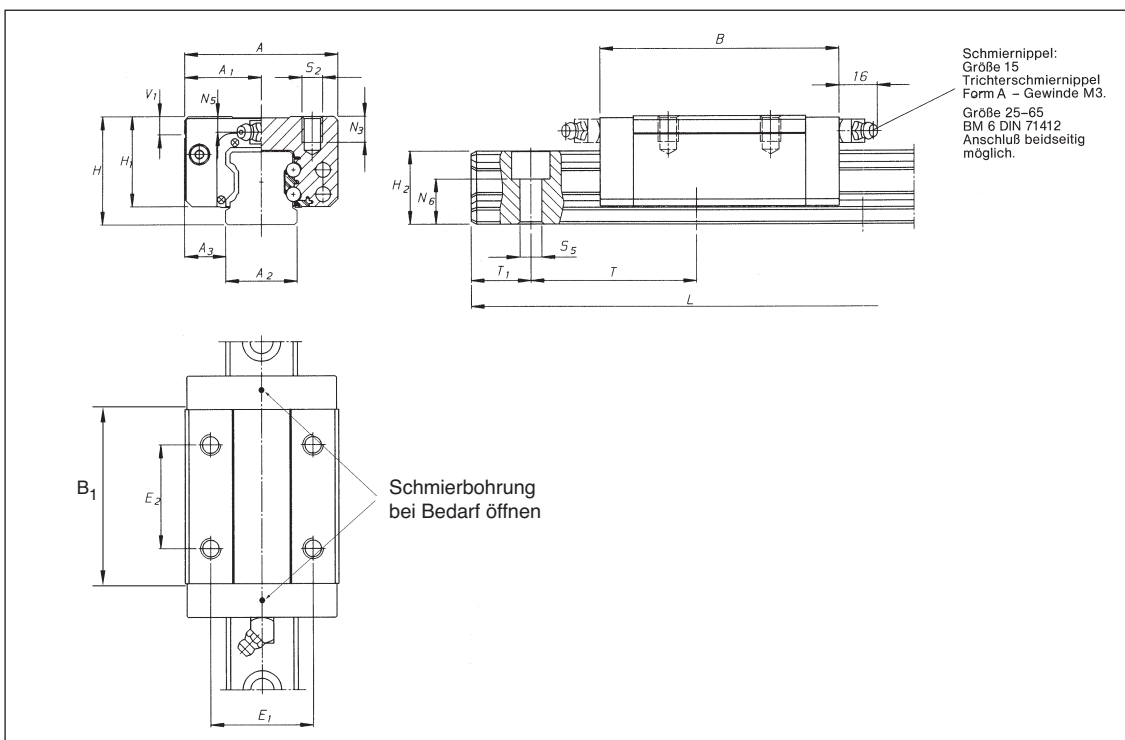


## Ausführung 1623 - Stahl / schmal - lang (freibleibend ab ANT-Lager)



Bei Vergleich mit der häufig zugrundegelegten Lebensdauer von 50.000 m Hubweg sind die Tabellenwerte für  $C$ ,  $M_t$  und  $M_L$  mit 1,26 zu multiplizieren.

**Weitere Ausführungen und Größen auf Anfrage.**



Typ <sup>1)</sup> Klasse „H“	Größe	Maße (mm)													
		A	A <sub>1</sub>	B	B <sub>1</sub>	H	H <sub>1</sub>	A <sub>2</sub>	H <sub>2</sub>	A <sub>3</sub>	V <sub>1</sub>	E <sub>1</sub>	E <sub>2</sub>	S <sub>2</sub>	N <sub>3</sub>
1623-113-20	15	34	17	72,6	53,6	24	19,8	15	16,3	9,5	5	26	26	M 4	6
1623-813-20	20	44	22	91,0	65,6	30	25,4	20	20,7	12	6	32	50	M 5	7,5
1623-213-20	25	48	24	107,9	79,5	36	29,5	23	24,5	12,5	7,5	35	50	M 6	9
1623-713-20	30	60	30	119,7	89,4	42	35	28	28,5	16	7,0	40	60	M 8	12
1623-313-20	35	70	35	139,0	105,5	48	40	34	32	18	8	50	72	M 8	13

Typ <sup>1)</sup> Klasse „H“	Größe	Maße (mm)							Tragzahlen (N)		zul. Momente (Nm)				Gewichte	
		N <sub>5</sub>	N <sub>6</sub>	T	T <sub>1</sub> min.	S <sub>5</sub>	N <sub>6</sub> ±0,5 max.	L	C dyn.	C <sub>0</sub> stat.	M <sub>t</sub> dyn.	M <sub>t0</sub> stat.	M <sub>L</sub> dyn.	M <sub>L0</sub> stat.	Führungswagen (kg)	Schiene (kg/m)
1623-113-20	15	4	10,3	60	10	4,4	10,3	3000	10 000	20 200	130	190	98	150	0,15	1,4
1623-813-20	20	4,7	13,2	60	10	6	13,2	4000	24 400	35 200	310	450	225	330	0,40	2,4
1623-213-20	25	5,5	15,2	60	10	7	15,2	4000	30 400	45 500	430	650	345	510	0,55	3,2
1623-713-20	30	6	17,0	80	12	9	17	4000	40 000	57 800	690	1000	495	715	1,1	5,0
1623-313-20	35	7	20,5	80	12	9	20,5	4000	55 600	81 000	1200	1740	830	1215	1,2	6,8