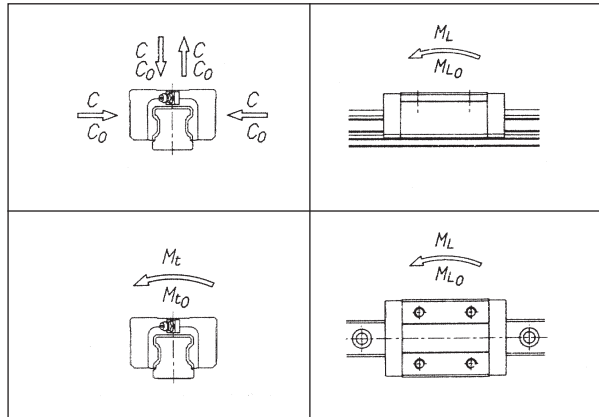
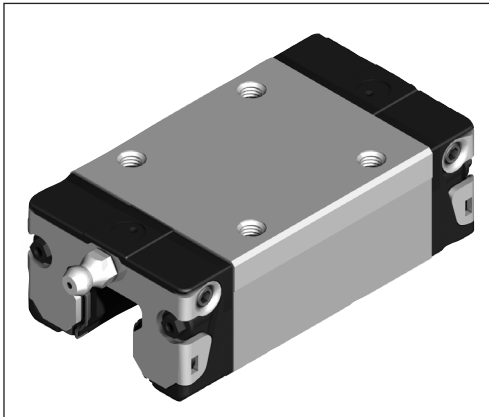
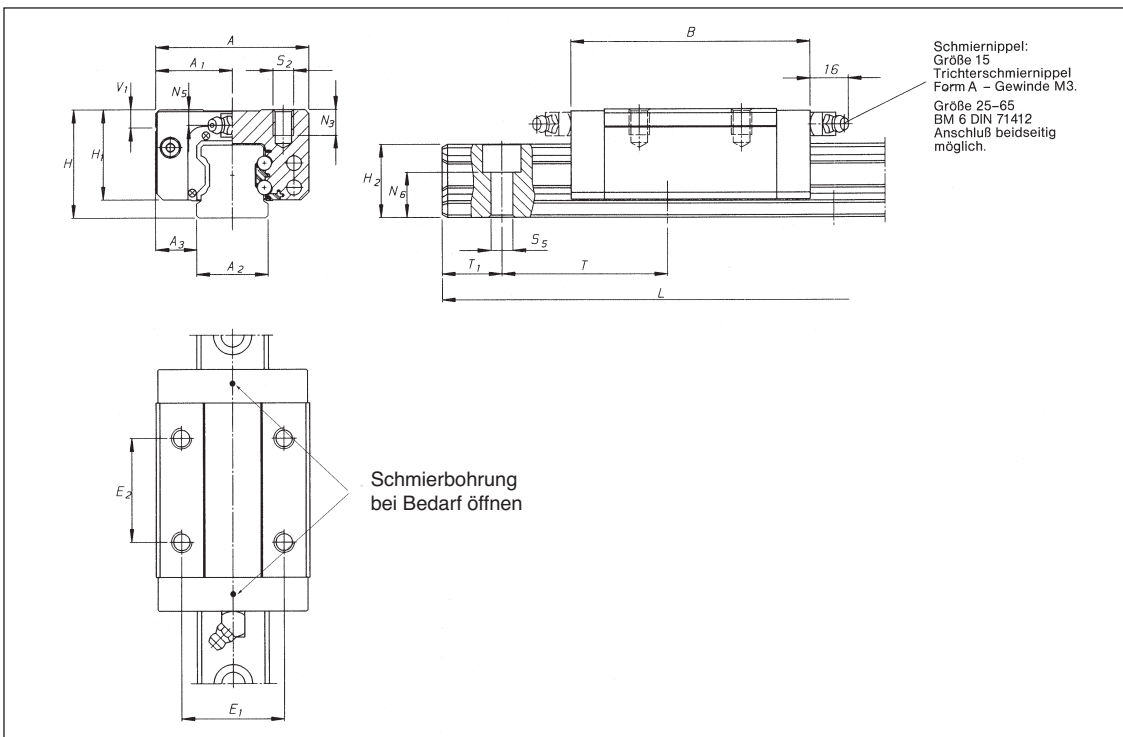


Ausführung 1622 - Stahl / schmal (freibleibend ab ANT-Lager)



Bei Vergleich mit der häufig zugrundegelegten Lebensdauer von 50.000 m Hubweg sind die Tabellenwerte für C, M_t und M_L mit 1,26 zu multiplizieren.

Weitere Ausführungen und Größen auf Anfrage.



Typ ¹⁾ Klasse „H“	Größe	Maße (mm)													
		A	A ₁	B	H	H ₁	A ₂	H ₂	A ₃	V ₁	E ₁	E ₂	S ₂	N ₃	
1622-113-20	15	34	17	58,2	24	19,90	15	16,3	9,5	5	26	26	M 4	6	
1622-813-20	20	44	22	75,0	30	25,35	20	20,7	12	6	32	36	M 5	7,5	
1622-213-20	25	48	24	86,2	36	29,90	23	24,5	12,5	7,5	35	35	M 6	9	
1622-713-20	30	60	30	97,7	42	35,35	28	28,5	16	7	40	40	M 8	12	
1622-313-20	35	70	35	110,5	48	40,40	34	32	18	8	50	50	M 8	13	

Typ ¹⁾ Klasse „H“	Größe	Maße (mm)							Tragzahlen (N)		zul. Momente (Nm)				Gewichte	
		N ₅	N ₆	T	T ₁ min.	S ₅	N ₆	L max.	C dyn.	C ₀ stat.	M _t dyn.	M _{t0} stat.	M _L dyn.	M _{L0} stat.	Führungswagen (kg)	Schiene (kg/m)
1622-113-20	15	4	10,3	60	10	4,4	10,8	3000	7800	13500	74	130	33	74	0,15	1,4
1622-813-20	20	4,7	13,2	60	10	6	13,2	4000	18800	24400	240	310	100	165	0,40	2,4
1622-213-20	25	5,5	15,2	60	10	7	16	4000	22800	30300	320	420	145	240	0,55	3,2
1622-713-20	30	6	17,0	80	12	9	17,3	4000	31700	41000	540	680	230	360	0,9	5,0
1622-313-20	35	7	20,5	80	12	9	21	4000	41900	54000	890	1120	350	620	1,2	6,8