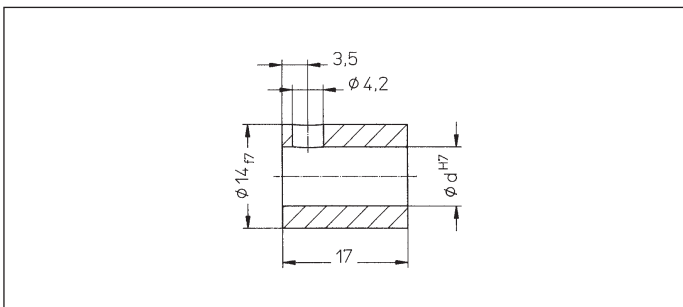


DK Digitale Positionsanzeige – Kunststoff

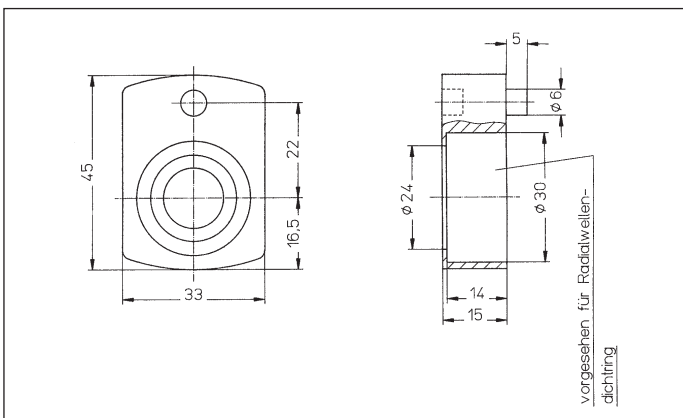
Produktbeschreibung: DK – Digitale Positionsanzeige mit Kunststoffgehäuse zum direkten Anbau an Verstellspindeln. Digitalanzeige, 4 Dekaden für gesamten Meßweg. Zählrichtung muß angegeben werden, I = rechts steigend, E = links steigend, Hohlwellen \varnothing 14 mm. Werkstoff: Gehäuse Polyamid 6.

Bezeichnung	Steigung (mm)	rechts I	links E
DK 4	4	I	E
DK 5	5	I	E
DK 6	6	I	E
DK 8	8	I	E
DK 10	10	I	E



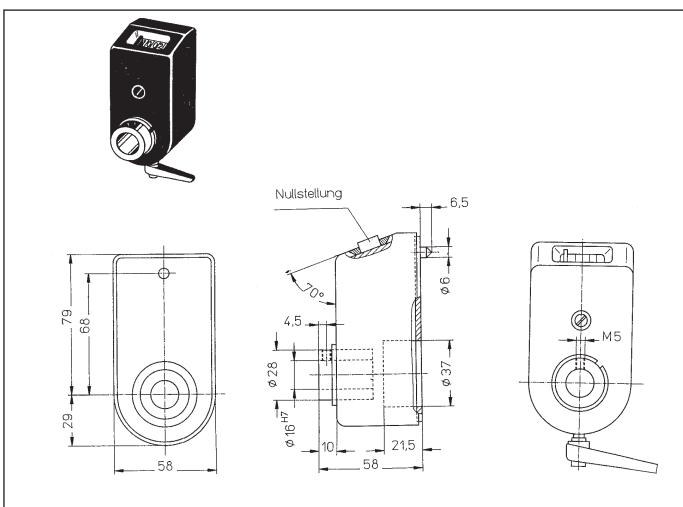
RH Reduzierhülse

Reduzierhülse	\varnothing d (mm)
DK – RH	6
DK – RH	8
DK – RH	10
DK – RH	12



ZP Zwischenplatte

Zwischenplatte
DK – ZP



DA Digitale Positionsanzeige – Alu

Produktbeschreibung

DA – Digitale Positionsanzeige aus Aludruckguß zum direkten Anbau an Verstellspindeln. Digitalanzeige, 5 Dekaden für gesamten Meßweg. Drehsinnänderung ist kundenseitig möglich. Bohrung \varnothing 16^{H7} kann vergrößert werden bis max. \varnothing 20^{H7} mit Klemmhebel zur Fixierung der Verstellwelle und mit Nullstellung. Befestigung erfolgt über Drehmomentabstützung am Maschinenkörper und Innensechskantschraube an der Verstellwelle.

Bezeichnung	Steigung (mm)
DA 4	4
DA 5	5
DA 6	6
DA 8	8
DA 10	10

Positionsanzeige ist für rechtssteigend eingestellt.