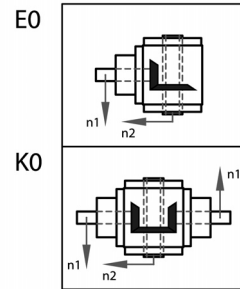
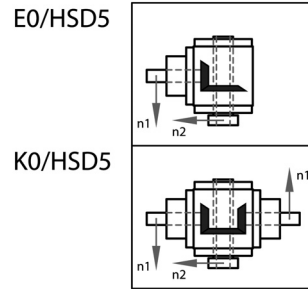


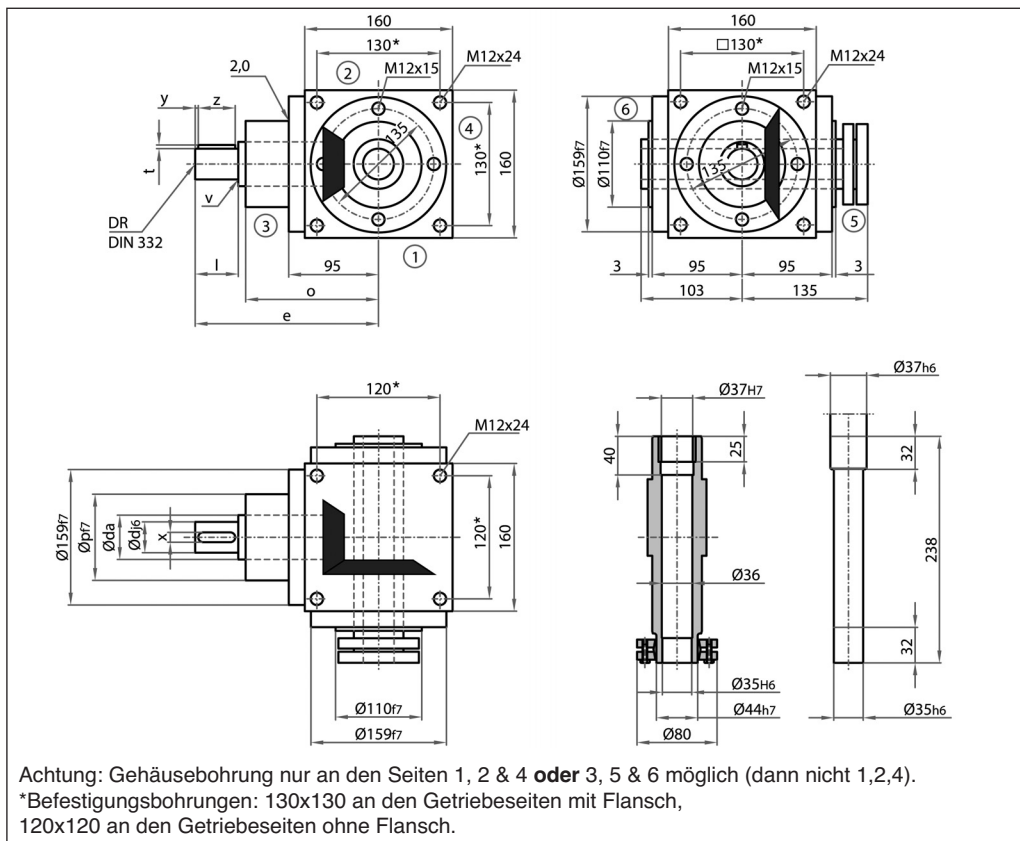
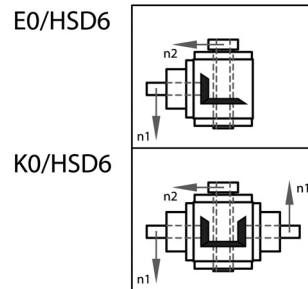
### Bauart



### Bauart



### Spezial



### Übersetzung

Übersetzung	d	da	l	v	x	y	z	t	DR	e	o	p	Übersetzung	d	da	l	v	x	y	z	t	DR	e	o	p
i = 1:1 - 2:1	35	40	60	1,5	10	5	50	3	M12	150	128	110	i = 3:1	28	40	60	1	8	5	50	3	M10	212	150	100
Übersetzung	d	da	l	v	x	y	z	t	DR	e	o	p	Übersetzung	d	da	l	v	x	y	z	t	DR	e	o	p
i = 4:1	24	40	60	1	8	5	50	3	M8	232	170	100	i = 5:1 - 6:1	24	25	60	0,5	8	5	50	3	M8	232	170	100