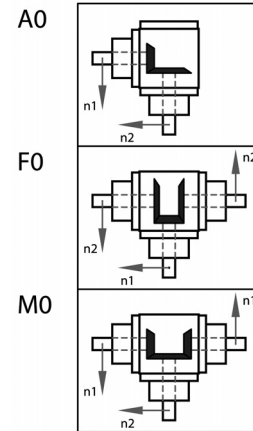
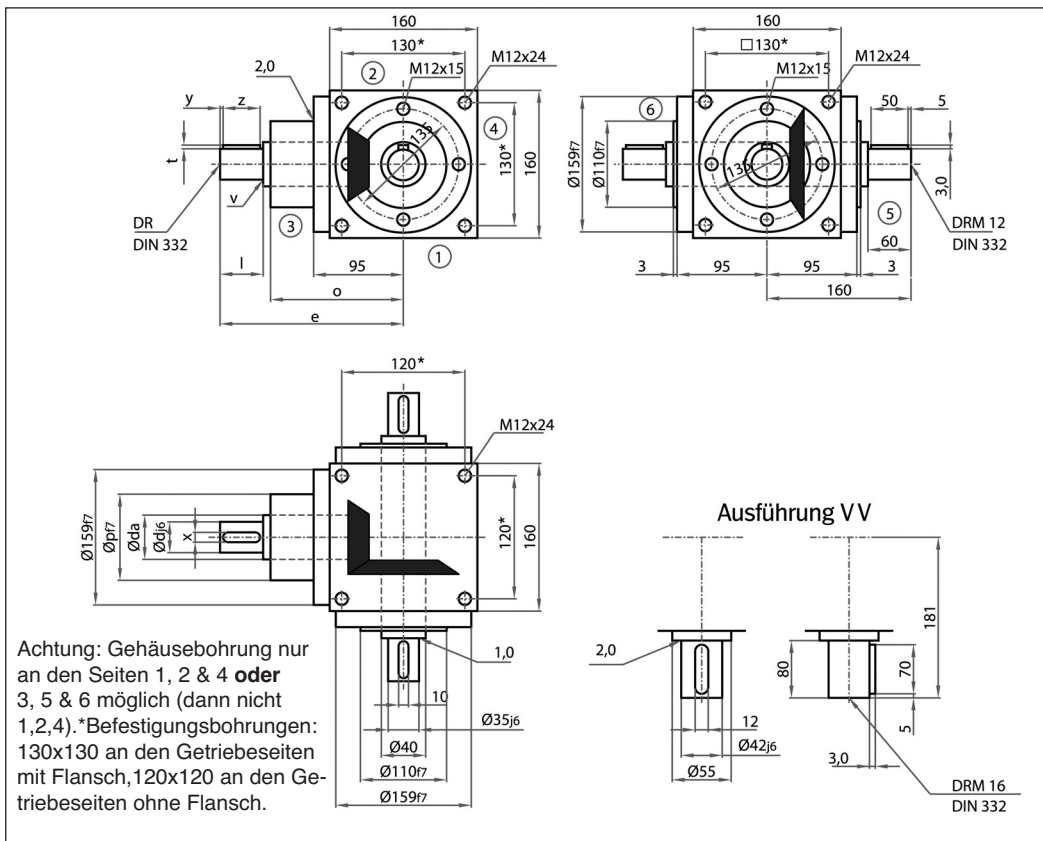
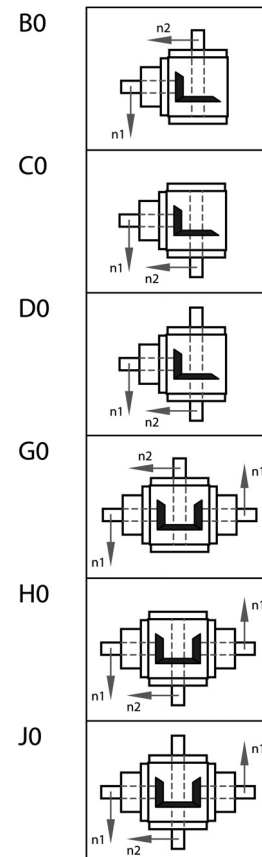


Bauart



Bauart



Übersetzung

Übersetzung d da l v x y z t DR e o p
i = 1:1 - 2:1 35 40 60 1,5 10 5 50 3 M12 212 150 110

Übersetzung d da l v x y z t DR e o p
i = 4:1 24 40 60 1 8 5 50 3 M8 232 170 100

Übersetzung d da l v x y z t DR e o p
i = 3:1 28 40 60 1 8 5 50 3 M10 212 150 100

Übersetzung d da l v x y z t DR e o p
i = 5:1 - 6:1 24 25 60 1 8 5 50 3 M8 232 170 100