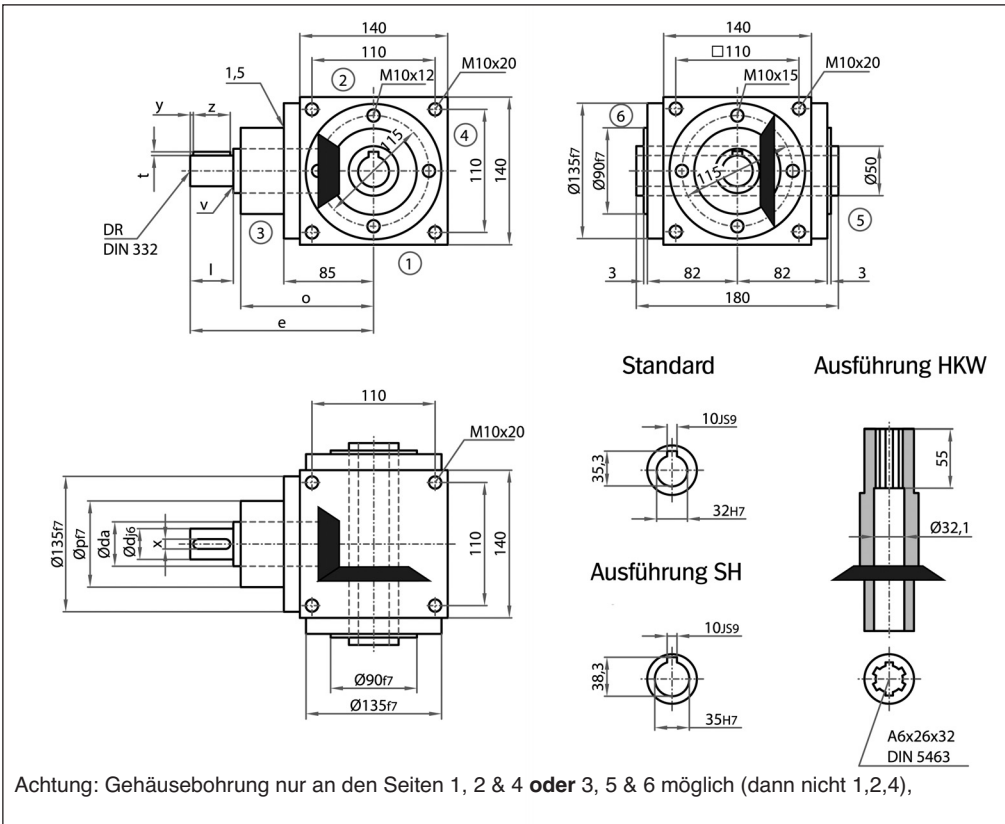
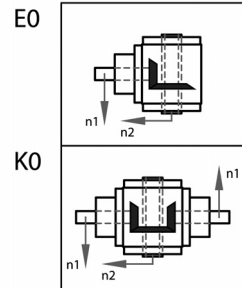
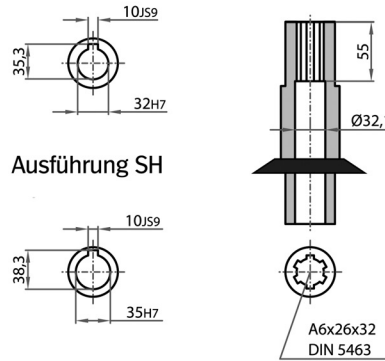


Bauart



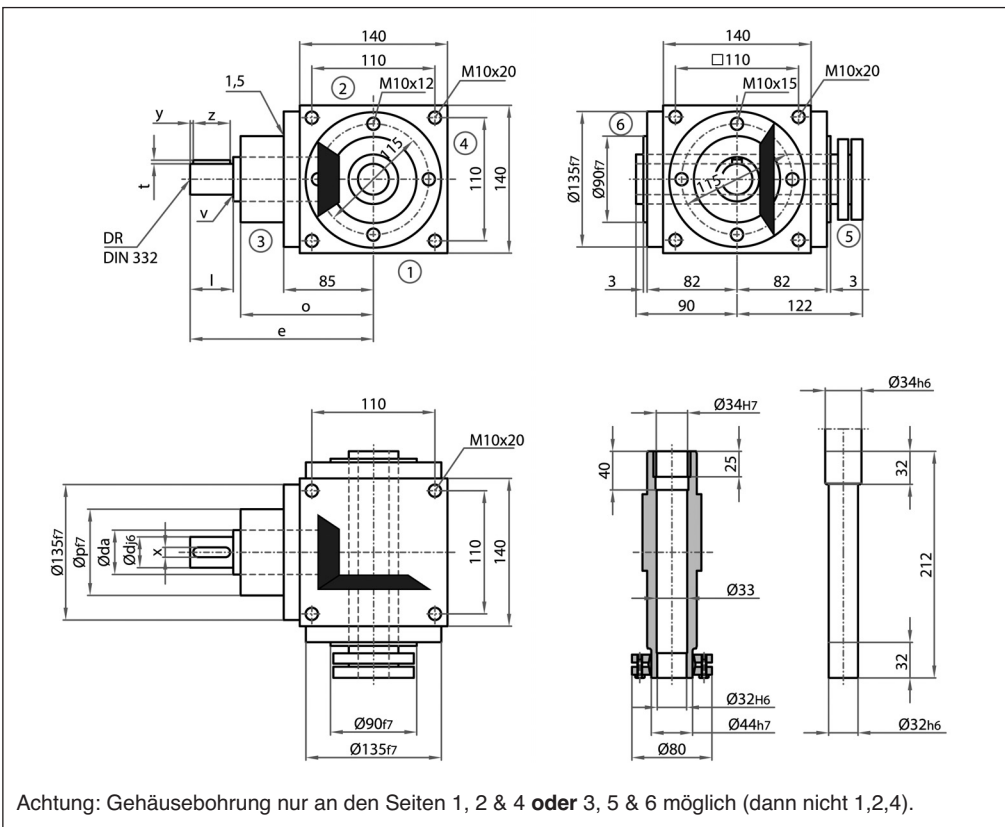
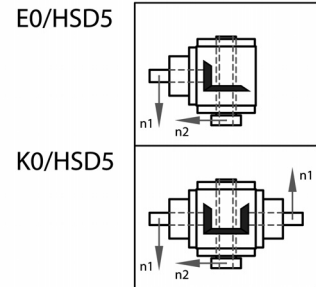
Standard

Ausführung HKW

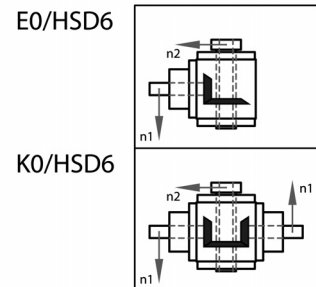


Ausführung SH

Bauart



Spezial



Übersetzung

Übersetzung d da l v x y z t DR e o p
i = 1:1 - 2:1 32 40 50 1,5 10 3 45 3 M12 180 128 90

Übersetzung d da l v x y z t DR e o p
i = 4:1 24 40 50 1 8 3 45 3 M8 195 143 85

Übersetzung d da l v x y z t DR e o p
i = 3:1 28 40 50 1 8 3 45 3 M10 180 128 90

Übersetzung d da l v x y z t DR e o p
i = 5:1 - 6:1 24 40 50 1 8 3 45 3 M8 195 143 85