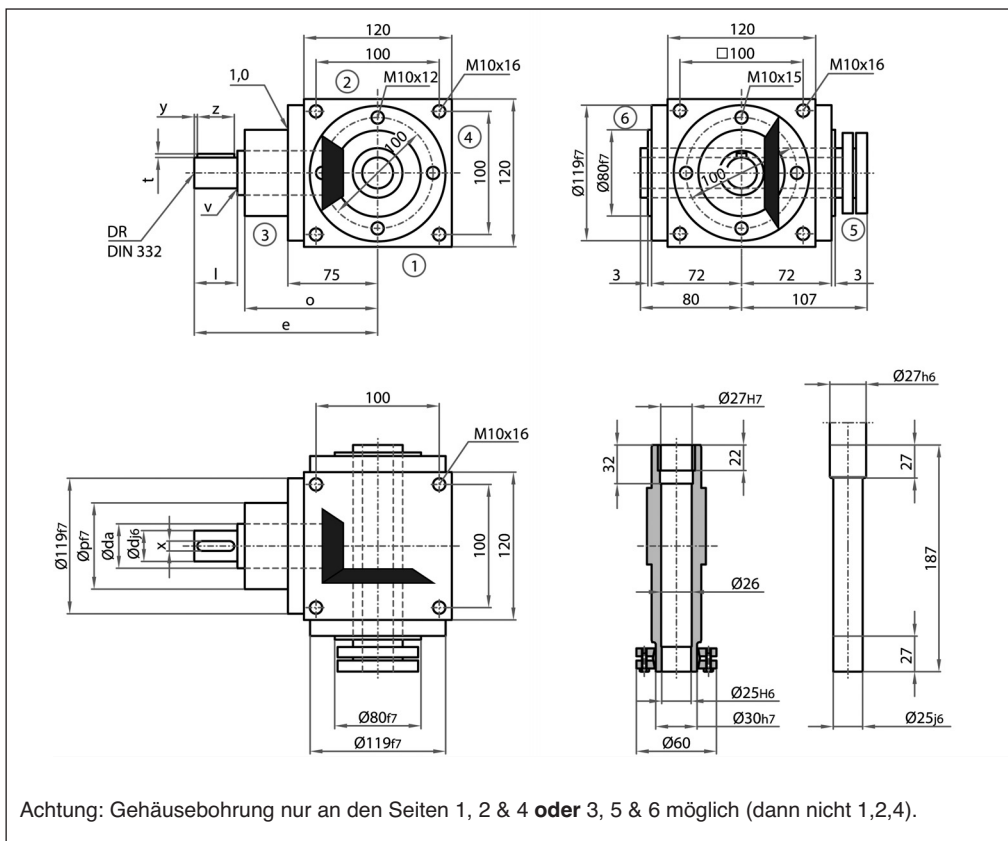
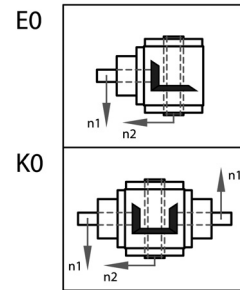
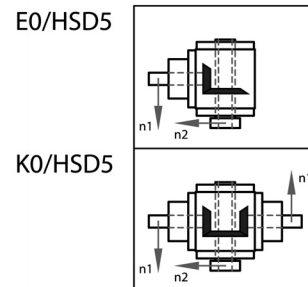


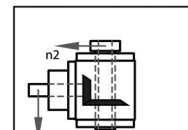
### Bauart



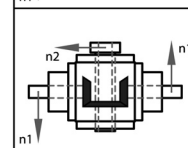
### Bauart



### E0/HSD6



### K0/HSD6



### Übersetzung

Übersetzung d da l v x y z t DR e o p  
i = 1:1 - 2:1 25 30 45 1 8 4 36 3 M10 162 115 80

Übersetzung d da l v x y z t DR e o p  
i = 4:1 20 25 45 1 6 4 36 2,5 M6 172 125 80

Übersetzung d da l v x y z t DR e o p  
i = 3:1 20 25 45 1 6 4 36 2,5 M6 162 115 80

Übersetzung d da l v x y z t DR e o p  
i = 5:1 - 6:1 15 20 35 0,5 5 4 28 2 M5 162 125 70