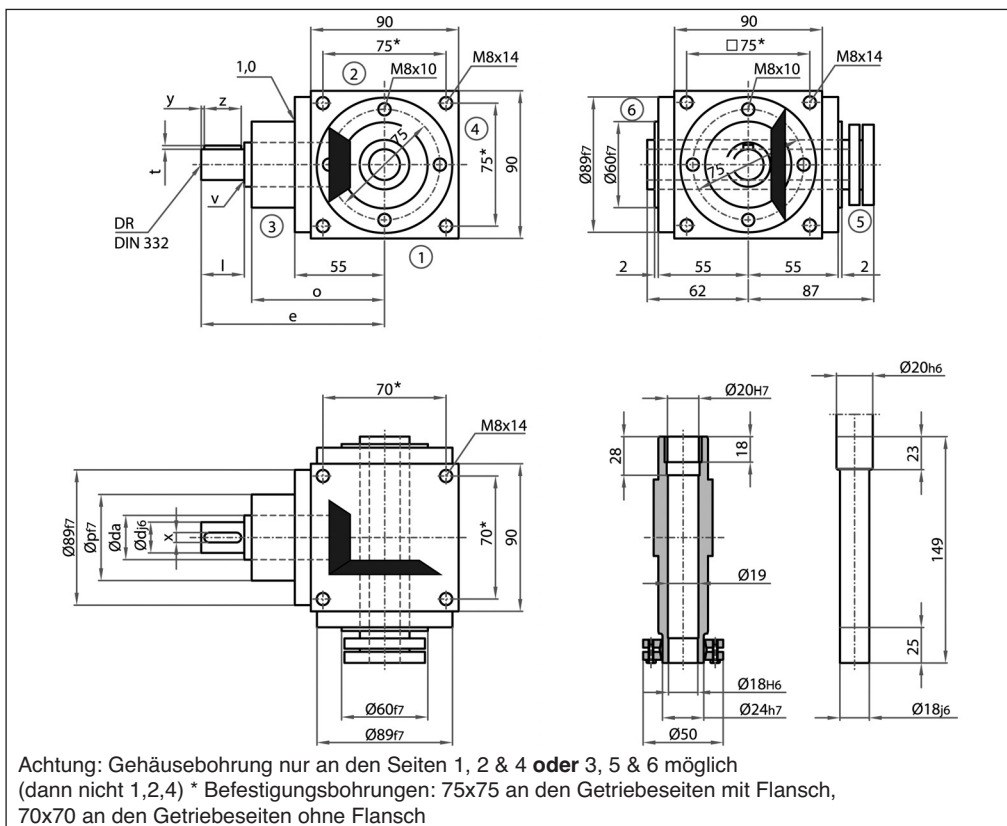
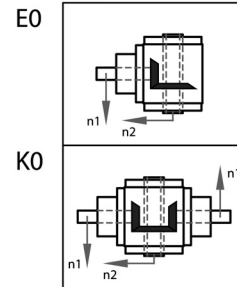
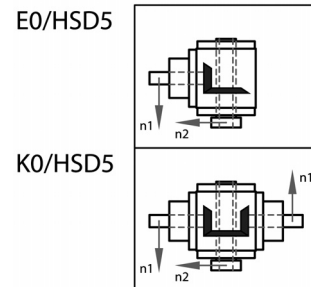


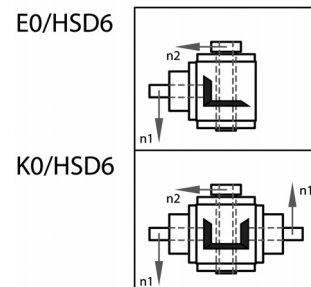
Bauart



Bauart



Spezial



Übersetzung

Übersetzung d da l v x y z t DR e o p
i = 1:1 - 2:1 18 25 35 1 6 3 28 2,5 M6 122 85 60

Übersetzung d da l v x y z t DR e o p
i = 4:1 12 20 35 0,5 4 3 28 1,5 M4 132 95 60

Übersetzung d da l v x y z t DR e o p
i = 3:1 12 20 35 0,5 4 3 28 1,5 M4 122 85 60

Übersetzung d da l v x y z t DR e o p
i = 5:1 - 6:1 12 20 35 0,5 4 3 28 1,5 M4 132 95 60