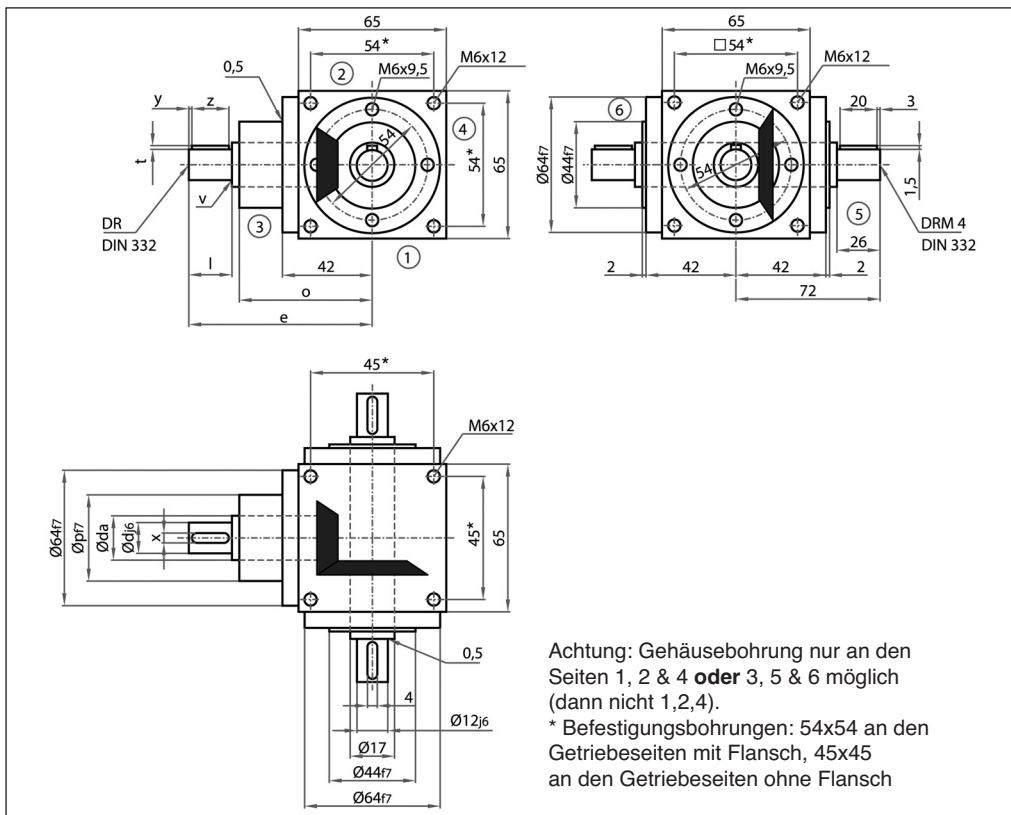
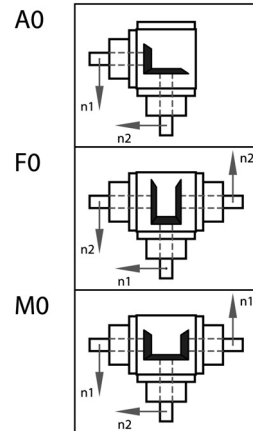
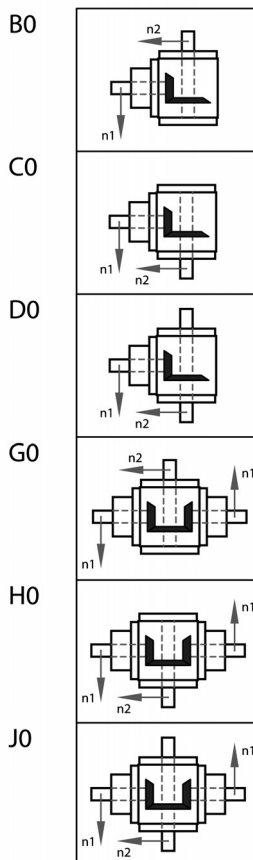


Bauart



Bauart



Übersetzung

Übersetzung d da l v x y z t DR e o p
i = 1:1 - 2:1 12 17 26 0,5 4 3 20 1,5 M4 100 72 44

Übersetzung d da l v x y z t DR e o p
i = 3:1 12 17 26 0,5 4 3 20 1,5 M4 100 72 44