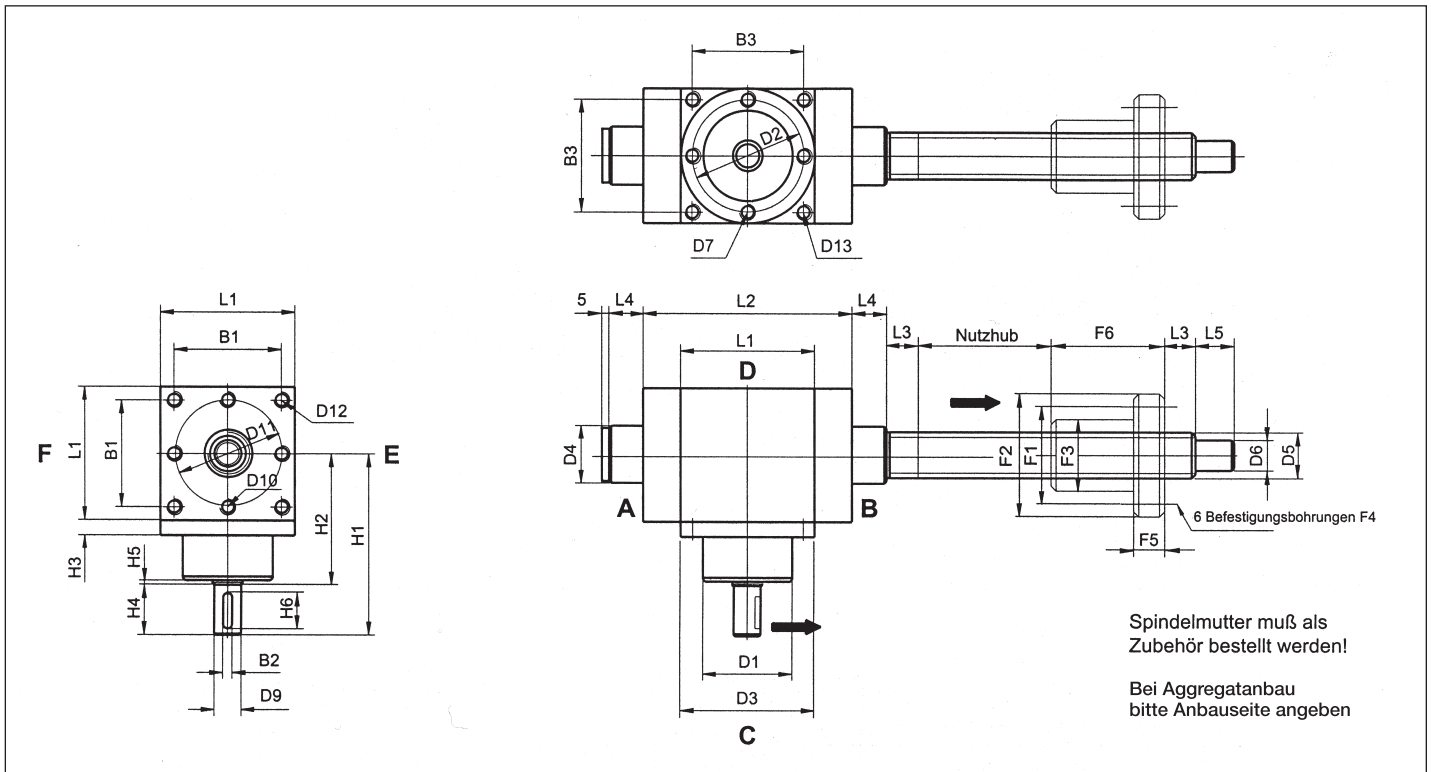


Abmessungen, Ausführung »R« Übersetzung 2:1 oder 3:1



Bau- größe	Maße in mm i 2:1 und i 3:1																
	L1	L2	L3	L4	L5 ¹⁾	B1	B2	B3	H1	H2	H3	H4	H5	H6	D1f7 ²⁾	D2	D3h7 ³⁾
NG1	90	140	20	23	20/25	—	6	—	122	87	10	35	2	25	60	Ø75	90
NG2	140	190	25	32	30	113	10	110	180	130	14	50	2	45	90	115	135

Bau- größe	Maße in mm i 2:1 und i 3:1															
	D4	D5 (Tr)	D5 (KGT)	D6j6 ⁴⁾	D7	D9j6 ³⁾	D10	D11	D12	D13	F1 ⁵⁾	F2 ⁵⁾	F3 ⁵⁾	F4 ⁵⁾	F5 ⁵⁾	F6 ⁵⁾
NG1	39	Tr 24x5	25x05	15/20	M8	18/12	M10	72	—	—	45/50	55/62	32/38	7/7	12/14	44/46
NG2	60	Tr 40x7	40x10 ³⁾ /x10/x20/x40	25	M10	32	M12	113	M12	M10	78/68	95/80	63/53	9/7	16/16	73/59

- ¹⁾ Der zweite Wert für KGT 25x05
- ²⁾ Zapfen D = 12 gilt für i = 3:1
- ³⁾ f7 nicht bei NG2
- ⁴⁾ h7 nicht bei NG1
- ⁵⁾ Der zweite Wert für KGT-Mutter (außer KGT 40x10)
- ⁶⁾ Die Mutterabmessungen KGT 40x10 entsprechen TR40x7

Kegelrad serienmäßig bei Seite A.
Weitere Antriebswellen bei den
Seiten D, E und F möglich. Ent-
lüftung und Ölablaßschraube serien-
mäßig bei Seite D für Getriebe-
einbau stehend oder hängend. Entlüf-
tung wird lose mitgeliefert.

Hinweis:
Bei allen Gewindetrieben
sind andere Durchmesser
und Steigungen lieferbar.
Bitte fragen Sie an.