

Verstellantrieb LA36

Beschreibung:

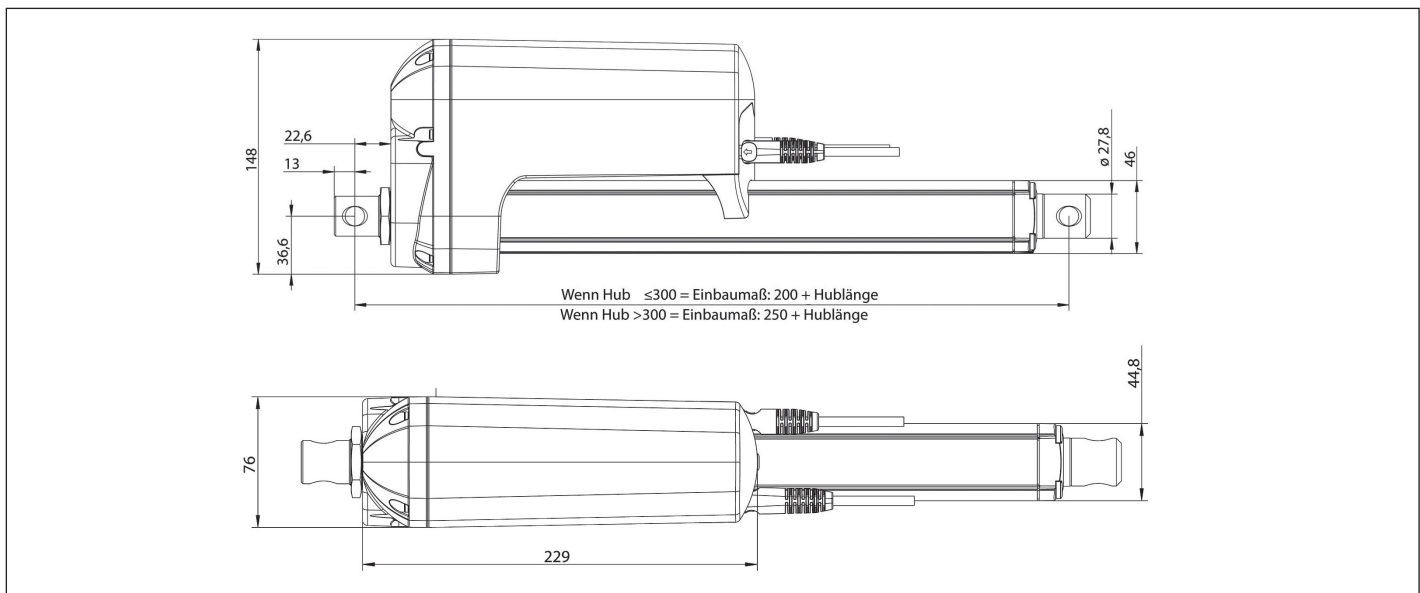
Der LA36 ist ein solider kraftvoller Verstellantrieb, der speziell für den Einsatz unter extremen Bedingungen entwickelt wurde. Der LA36 ist wartungsfrei und bietet eine lange Lebensdauer sowie eine hohe Schutzart. Eine sehr starke Alternative für hydraulische oder pneumatische Systeme.

Merkmale:

- Schutzart: bis IP66 und IP69K
- Spannung: 12, 24 oder 36 V DC
- robustes Aluminiumgehäuse für raue Gegebenheiten
- manuelle Notbetätigung möglich
- hochdruckreinigerfest
- Erhältlich mit relativer oder absoluter Lagerrückmeldung



Abmessungen:



Technische Daten:

LA36 mit 12 V Motor (Daten für 24 V und 36 V-Motor auf Anfrage)

Bestellnummer	Max. Kraft Druck [N]	Max. Kraft Zug [N]	*min. Selbst-sperrkraft Zug [N]	Spindelsteigung [mm/Spindel-umdrehung]	*Typ Geschwindigkeit [mm/s]		Standard Hublängen [mm] in 50 mm Schritten	*Typ. Stromaufnahme [A]	
					Last			12 V	
					Ohne Last	Volllast		Ohne Last	Volllast
36080xxxxxxAxxxxHxxxxxxxxxx	10.000	10.000	13.000	8	11	7	100 - 999**	4,5	22
36120xxxxxxAxxxxFxxxxxxxxxx	2.600	2.600	3.400	12	40,7	30,6	100 - 999	4,5	21
36120xxxxxxAxxxxGxxxxxxxxxx	4.500	4.500	5.800	12	23,1	17,8	100 - 999**	4,5	20,7
36120xxxxxxAxxxxHxxxxxxxxxx	6.800	6.800	8.800	12	15,5	11,9	100 - 999**	4,5	21
36200xxxxxxAxxxxFxxxxxxxxxx	1.700	1.700	2.200	20	68	52	100 - 999	4,5	22
36200xxxxxxAxxxxExxxxxxxxxx	500***	500***	1.000	20	160	135	100 - 999	4,5	20

* Die typischen Werte können um ± 20% von den Stromwerten und ± 10% von den Geschwindigkeitswerten abweichen. Die Messungen wurden mit einem Aktuator mit einer stabilen Stromversorgung bei einer Umgebungstemperatur von 20° C durchgeführt.

** Es gibt Begrenzungen der Hublänge, wenn Sie mit Volllast verfahren möchten. Wir bitten um Rückfrage.

*** Anmerkung: Voll belastete Aktuatoren benötigen einen Soft-Start, um ein Rutschen der Kupplung beim Start zu vermeiden.