

## Verstellantrieb LA33

### Beschreibung:

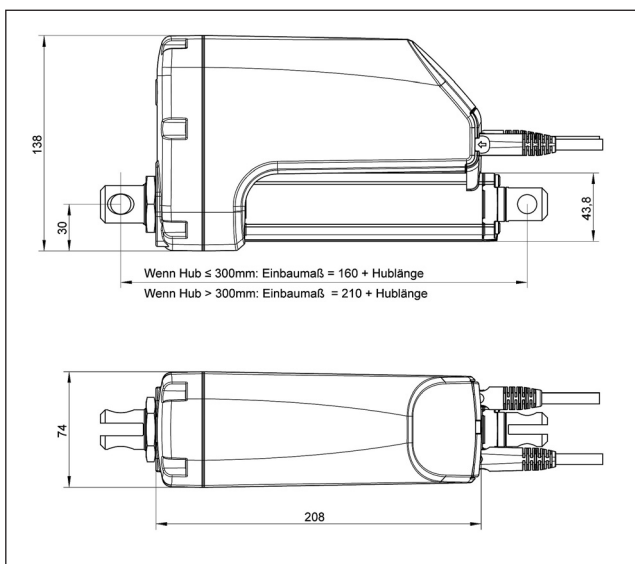
Der LA33 ist ein Antrieb mit kompakter Bauweise und hoher Leistung, der für den Einsatz in extremsten Umgebungen geeignet ist. Ein gründliches und anspruchsvolles Testprogramm bildet die Basis für die wartungsfreie und langlebige Leistung dieses soliden und hochwertigen Aktuators.

### Merkmale:

- robustes Aluminiumgehäuse für raue Gegebenheiten
- solide Metallbauweise
- Schutzart: IP66 / IP69K
- Spannung: 12 oder 24 V DC
- Erhältlich mit relativer oder absoluter Lagerückmeldung
- eingebaute Endschalter
- manuelle Notbetätigung möglich



### Abmessungen:



### Technische Daten:

| Typ                | Max. Kraft Druck/Zug [N] | max. Selbstsperrkraft Druck [N] | max. Selbstsperrkraft Zug [N] | Spindelsteigung [mm] | Hublänge [mm] je 50 mm Max. |
|--------------------|--------------------------|---------------------------------|-------------------------------|----------------------|-----------------------------|
| 33090xxxxxxxxxA... | 5.000                    | 5.000                           | 5.000                         | 9                    | 300**                       |
| 33150xxxxxxxxxA... | 3.500                    | 3.500                           | 3.500                         | 15                   | 400**                       |
| 33200xxxxxxxxxA... | 1.500                    | 1.500                           | 1.500                         | 20                   | 600                         |

#### LA33 mit 12 V Motor

| *Typische Geschwindigkeit [mm/s] |          | *Typische Stromaufnahme bei 12 V |          |
|----------------------------------|----------|----------------------------------|----------|
| ohne Last                        | Volllast | ohne Last                        | Volllast |
| 8,5                              | 6        | 2,8                              | 10       |
| 15                               | 9        | 2,8                              | 10       |
| 34                               | 24       | 2,0                              | 10       |

#### LA33 mit 24 V Motor

| *Typische Geschwindigkeit [mm/s] |          | *Typische Stromaufnahme bei 24 V |          |
|----------------------------------|----------|----------------------------------|----------|
| ohne Last                        | Volllast | ohne Last                        | Volllast |
| 9                                | 7        | 1,8                              | 6,5      |
| 15                               | 13       | 1,8                              | 7,0      |
| 35                               | 30       | 1,8                              | 6,5      |

\* Die typischen Werte können um ± 20% von den Stromwerten und ± 10% von den Geschwindigkeitswerten variieren. Die Messungen wurden mit einem Aktuator in Verbindung mit einer stabilen Stromversorgung bei einer Umgebungstemperatur von 20° C durchgeführt.

\*\* Es gibt Begrenzungen der Hublänge, wenn Sie mit Volllast verfahren möchten. Wir bitten um Rückfrage.