

Verstellantrieb LA25

Beschreibung:

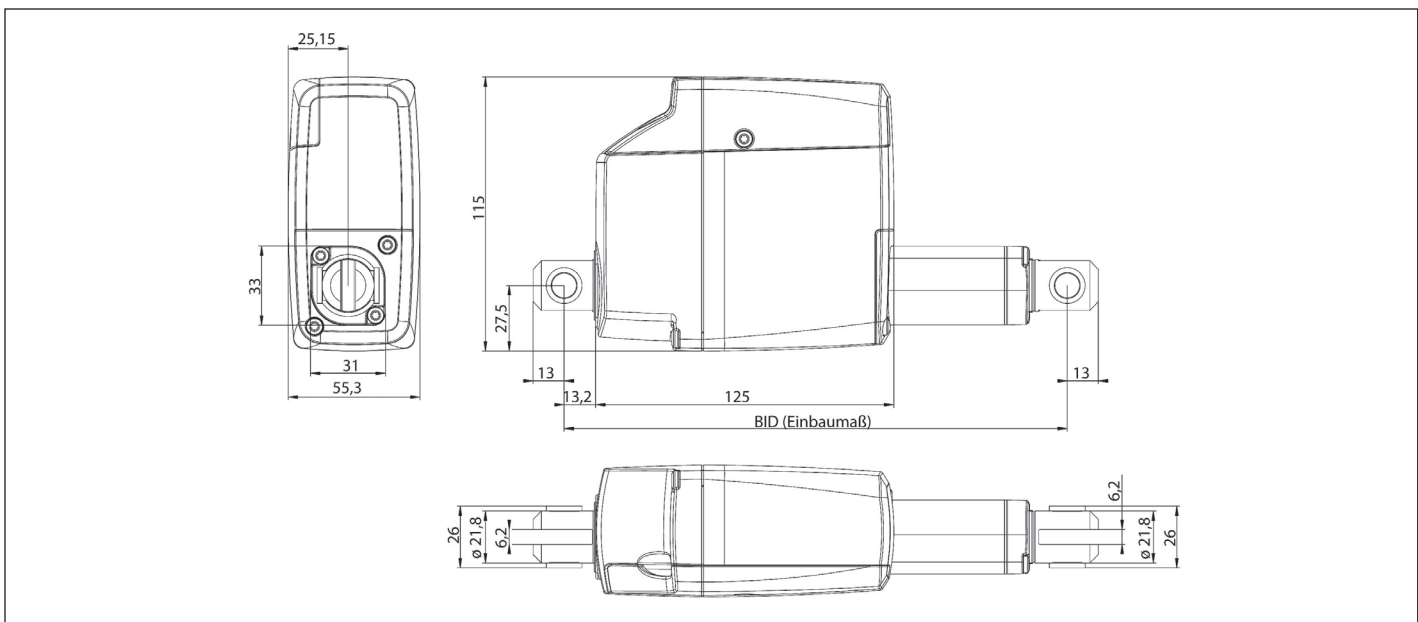
Aufgrund der robusten Bauweise, der hohen Schutzart und dem Aluminiumgehäuse, ist der LA25 ideal für den Einsatz in rauer Umgebung oder unter extremen Bedingungen geeignet. Darüberhinaus kann er wegen seinen kompakten Abmessungen auch auf kleinstem Raum eingesetzt werden.

Merkmale:

- max. Kraft: bis zu 2.500 N
- max. Geschwindigkeit: 25 mm/s
- Standardhub: 20-300 mm
- Schutzart: bis IP66 und IP69K
- Spannung: 12 oder 24 V DC
- Eingebaute Endlagenschalter



Abmessungen:



Technische Daten:

LA25 mit 12 V Motor

LA25 mit 24 V Motor

Typ	Druck/Zug max. [N]	min. Selbstsperrkraft [N] Druck/Zug				Spindelsteigung [mm]	*Typ Geschwindigkeit [mm/s]		Standard Hublänge [mm]	*Typ. Stromaufnahme bei 12 V		*Typ. Stromaufnahme bei 24 V	
		mit Kurzschluss		ohne Kurzschluss			ohne Last	Volllast		ohne Last	Volllast	ohne Last	Volllast
		Selbstsperrung [N]	**Rücklauf [mm]	Selbstsperrung [N]	**Rücklauf [mm]								
25030xxxxxxxxxA...	2.500	2.500	1	2.500	1	3	3,1	2,5	20 - 300	0,8	3,8	0,4	1,9
25060xxxxxxxxxA...	1.500	1.500	2	1.500	1	6	6,6	5,2	20 - 300	0,8	3,8	0,4	1,9
25090xxxxxxxxxA...	1.200	1.200	4	1.200	2	9	9,9	7,5	20 - 300	0,9	4,0	0,4	2,0
25120xxxxxxxxxA...	900	900	7	900	3	12	13	9,6	20 - 300	0,9	3,8	0,4	1,9
25200xxxxxxxxxA...	600	600	12	600	5	20	25	18	20 - 300	0,9	4,0	0,4	2,0

* Die typischen Werte können um ± 20% von den Stromwerten und ± 10% von den Geschwindigkeitswerten abweichen. Die Messungen wurden mit einem Aktuator mit einer stabilen Stromversorgung bei einer Umgebungstemperatur von 20° C durchgeführt.

** Der Rücklauf wird mit einer stabilen Stromversorgung bei einer Umgebungstemperatur von 20° C nach 120 Sekunden bei kontinuierlicher Last auf Druck gemessen.