

## Verstellantrieb LA12

### Beschreibung:

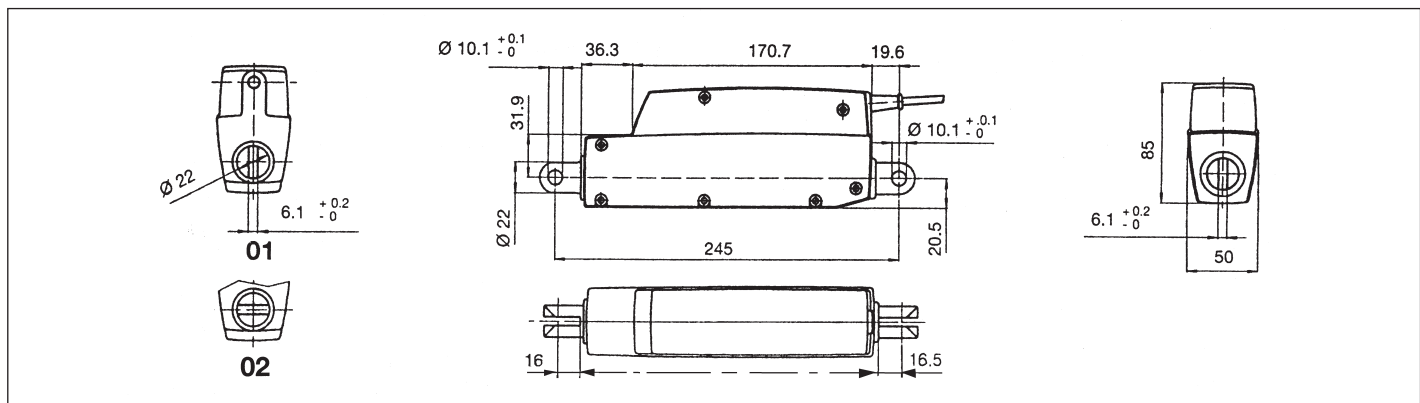
Aufgrund der kleinen Abmessungen und hervorragenden Leistungsfähigkeit ist der LA12 eine geeignete und kostengünstige Alternative zu kleineren herkömmlichen Hydraulik- und Pneumatiksystemen. Er ist ideal für Anwendungen, in denen eine kurze lineare Bewegung erforderlich ist. Nachdem der LA12 seit vielen Jahren auf dem Markt ist, hat er sich als sehr zuverlässiger und robuster Antrieb erwiesen, der nahezu jeder Situation und Gegebenheit gewachsen ist.

### Merkmale:

- max. Kraft: bis zu 750 N
- max. Geschwindigkeit: bis zu 40 mm/s
- Standardhub: 40-130 mm
- Schutzart: bis IP66
- Spannung: 12 oder 24 V DC
- hochwertiges, verstärktes Kunststoffgehäuse schützt Motor und Getriebe
- Eingebaute Endlagenschalter
- erhältlich mit relativer oder absoluter Lagerückmeldung
- Optional erhältlich mit IC Basic



### Abmessungen:



### Technische Daten:

Neuer Typ	Motor-Spannung [V]	Spindelsteigung [mm]	Max. Kraft Druck/Zug [N]	Max. Selbstsperrkraft (Druck) [N]	Max. Selbstsperrkraft (Zug) [N]	*Typ. Ge-schwindigkeit [mm/s]		Standard Hublänge (in 30 mm Schritten)			*Typ. Stromaufnahme [A]	
						ohne Last	Voll-last	min.		max.	ohne Last	Voll-last
12XX00-1XXX12XX	12	2	750	750	375	14	5	40	-	130	1,75	4,6
12XX00-1XXX24XX	24	2	750	750	375	14	6	40	-	130	0,75	2,2
12XX00-2XXX12XX	12	4	300	300	150	27	16	40	-	130	1,75	2,5
12XX00-2XXX24XX	24	4	300	300	150	27	16	40	-	130	0,75	1,5
12XX00-3XXX12XX	12	6	200	200	100	40	28	40	-	130	1,75	2,2
12XX00-3XXX24XX	24	6	200	200	100	40	28	40	-	130	0,75	1,0

\* Die typischen Werte können um  $\pm 20\%$  von den Stromwerten und  $\pm 10\%$  von den Geschwindigkeitswerten abweichen. Die Messungen werden mit einem Verstellantrieb mit einer stabilen Stromversorgung bei einer Umgebungstemperatur von  $20^\circ\text{C}$  durchgeführt.