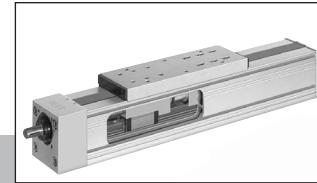
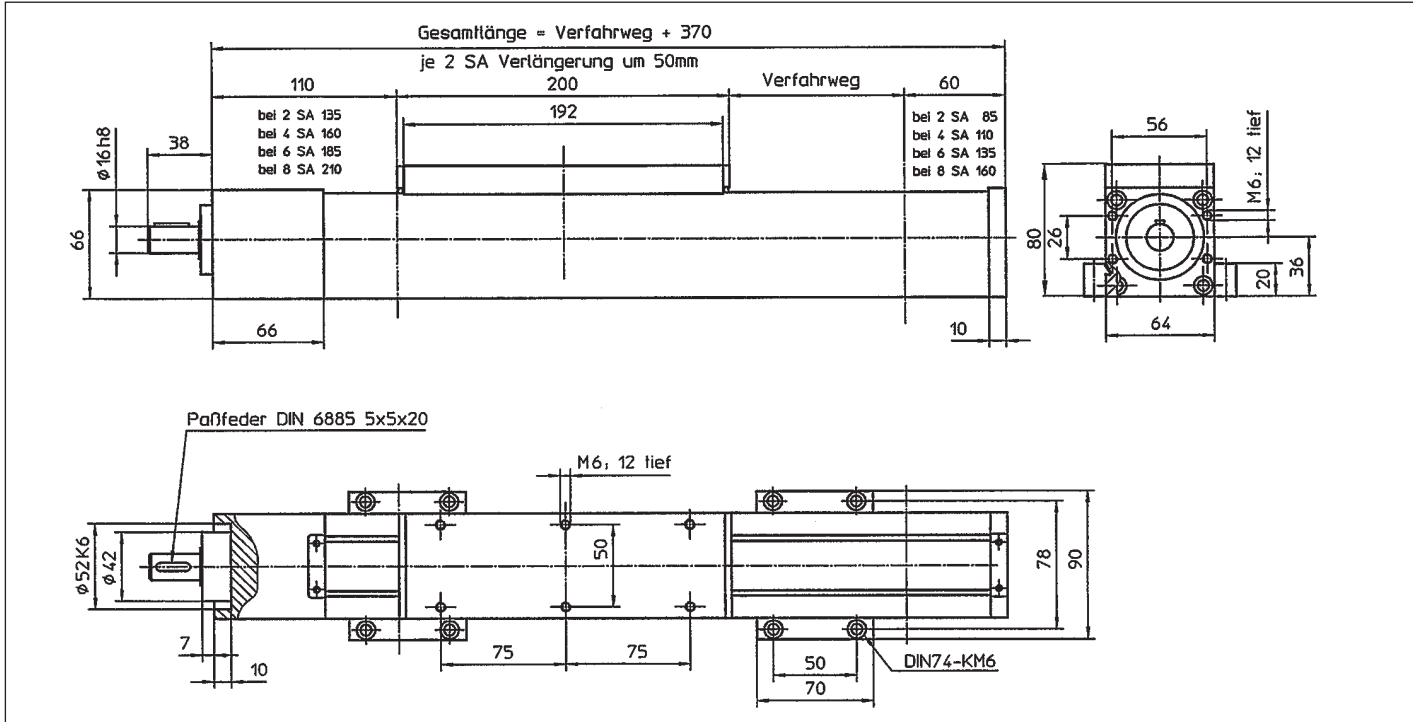


Vorschubeinheit »Beta« 64 SGV



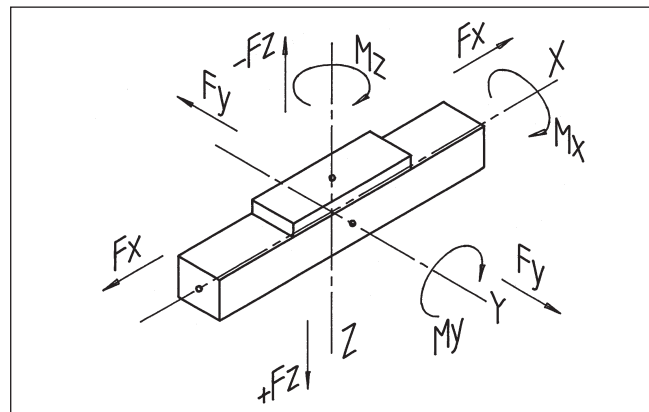
mit Kugelgewindetrieb, Trapezgewindetrieb und Gleitführung



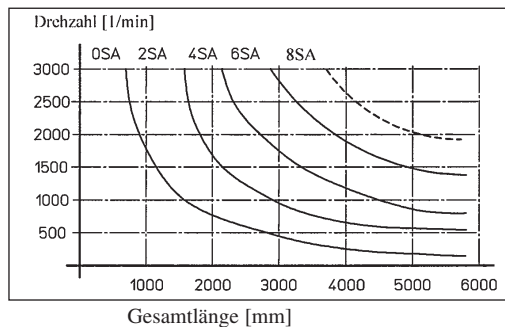
Technische Daten

- Verfahrgeschwindigkeit: max. 2,5 m/s¹⁾
- Wiederholgenauigkeit: ± 0,03 mm (KGT)
- Beschleunigung: max. 20 m/sec²
- Trägheitsmoment: 0,8 kgcm²/m
- Leerlaufdrehmoment: 0,8 Nm
- Antriebsselement:
 - Kugelgewindetrieb** (n_{max} 3.000 min⁻¹):
 - Durchmesser 20 mm
 - Steigung: 5, 20, 50 mm
 - Trapezgewindetrieb** (n_{max} 1.500 min⁻¹):
 - Durchmesser: 20 mm
 - Steigung: 4, 8, 16 mm
- Gesamtlänge: bis 5230 (längere auf Anfrage)
- Gewichte:
 - SGV**
 - Basis ohne Hub: 4,80 kg
 - pro 100 mm Hub: 0,65 kg
 - Schlitten: 2,00 kg

Lasten und Lastmomente



Spindelabstützungen SA



Ausführung	mit Gleitführung (SGV)
Last	dynamisch [N]
Fx mit p = 5 ¹⁾	4000
Fx mit p = 20 ¹⁾	2000
Fx mit p = 50 ¹⁾	1000
Fy, Fz	0
Lastmomente	dynamisch [Nm]
Mx	momentenfrei montieren
My	momentenfrei montieren
Mz	momentenfrei montieren

1) je nach Spindelausführung und Länge; max- Wert für Kugelgewindetrieb