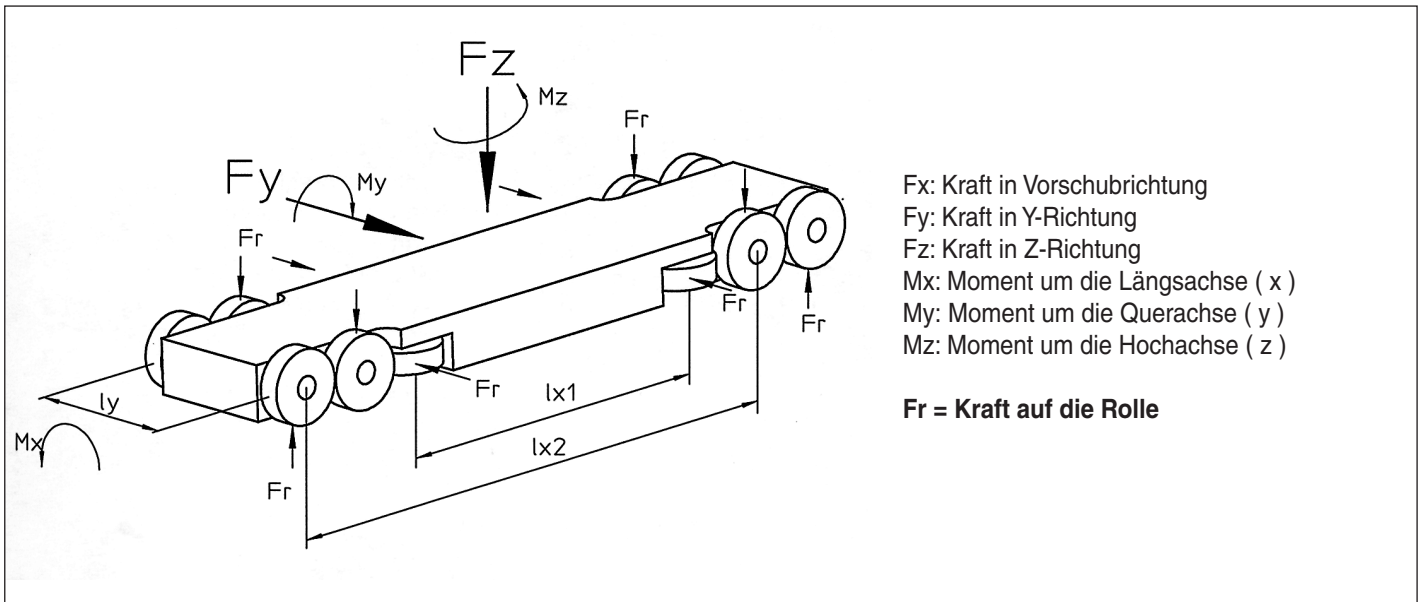


## Kraftermittlung an unserer Rollenführung



### Krafrichtung Fy

Fy wird von 2 Rollen aufgenommen

$$Fr = Fy \cdot 0,5$$

### Krafrichtung Fz

Fz+ und Fz- wird von 4 Rollen aufgenommen

$$Fr = Fz \cdot 0,25$$

### Moment Mx

Mx wird von je 2 Rollen aufgenommen

$$Fr = Mx / ly \cdot 0,5$$

### Moment My

My wird von je 2 Rollen aufgenommen

$$Fr = My / lx2 \cdot 0,5$$

### Moment Mz

Mz wird von je 1 Rolle aufgenommen

$$Fr = My / lx1 \cdot 1$$