

## Gerollte Präzisions-Trapezgewindespindeln PTS

**Wichtig:** Für eine größere Fußausrundung ist abweichend von der ISO-Norm der Kerndurchmesser geringfügig kleiner.

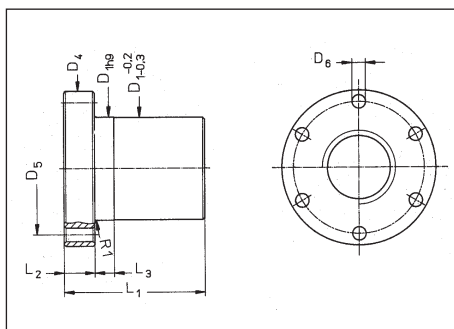
Bei Längen über 3000 mm entstehen Einstellkosten.  
Standardlänge = 3000 mm.

Produkt/Größe	d	Maße [mm]						Gewicht [kg/m]
		d <sub>2min</sub>	d <sub>2max</sub>	d <sub>3</sub>	H <sub>1</sub>	α	η	
PTS Tr 10x2	10	8,739	8,929	6,89	1	4°2'	0,40	0,50
PTS Tr 10x3	10	8,191	8,415	5,84	1,5	6°24'	0,51	0,44
PTS Tr 12x3	12	10,191	10,415	7,84	1,5	5°11'	0,46	0,74
PTS Tr 12x6 P3	12	10,165	10,415	7,84	1,5	10°18'	0,62	0,74
PTS Tr 14x3	14	12,191	12,415	9,84	1,5	4°22'	0,42	1,04
PTS Tr 14x4	14	11,640	11,905	8,80	2	6°3'	0,50	0,88
PTS Tr 16x4	16	13,640	13,905	10,80	2	5°11'	0,46	1,20
PTS Tr 16x8 P4	16	13,608	13,905	10,80	2	10°18'	0,62	1,57
PTS Tr 18x4	18	15,640	15,905	12,80	2	4°32'	0,43	2,00
PTS Tr 20x4	20	17,640	17,905	14,80	2	4°2'	0,40	2,00
PTS Tr 20x8 P4	20	17,605	17,905	14,80	2	8°3'	0,57	2,00
PTS Tr 20x16 P4	20	17,605	17,905	14,80	2	15°47'	0,71	2,00
PTS Tr 22x5	22	19,114	19,394	15,50	2,5	4°39'	0,43	2,00
PTS Tr 22x24 P4S	21,5	19,800	20,225	16,50	2,5	21°34'	0,75	2,72
PTS Tr 24x5	24	21,094	21,394	17,50	2,5	4°14'	0,41	2,72

Produkt/Größe	d	Maße [mm]						Gewicht [kg/m]
		d <sub>2min</sub>	d <sub>2max</sub>	d <sub>3</sub>	H <sub>1</sub>	α	η	
PTS Tr 24x10 P5	24	21,059	21,394	17,50	2,5	8°25'	0,58	3,26
PTS Tr 26x5	26	23,094	23,394	19,50	2,5	3°52'	0,39	3,85
PTS Tr 28x5	28	25,094	25,394	21,50	2,5	3°34'	0,37	3,85
PTS Tr 30x6	30	26,547	26,882	21,90	3	4°2'	0,40	4,50
PTS Tr 30x12 P6	30	26,507	26,882	21,90	3	8°3'	0,57	4,50
PTS Tr 32x6	32	28,547	28,882	23,90	3	3°46'	0,38	5,18
PTS Tr 36x6	36	32,547	32,882	27,90	3	3°18'	0,35	6,71
PTS Tr 40x7	40	36,020	36,375	30,50	3,5	3°29'	0,37	8,00
PTS Tr 40x14 P7	40	35,975	36,375	30,50	3,5	6°57'	0,53	8,00
PTS Tr 44x7	44	40,020	40,275	34,50	3,5	3°8'	0,34	9,87
PTS Tr 48x8	48	43,468	43,868	37,80	4	3°18'	0,35	11,95
PTS Tr 50x8	50	45,468	45,868	39,30	4	3°10'	0,34	13,05
PTS Tr 60x9	60	54,935	55,360	48,15	4,5	2°57'	0,33	17,98
PTS Tr 70x10	70	64,425	64,850	57,00	5	2°48'	0,32	26,00
PTS Tr 80x10	80	74,425	74,850	67,00	5	2°25'	0,29	34,66

1) Geradheit pro 300 mm: d 10-16 = 0,05-0,1 mm / d 18-50 = 0,1 mm / d > 50 = 0,3 mm

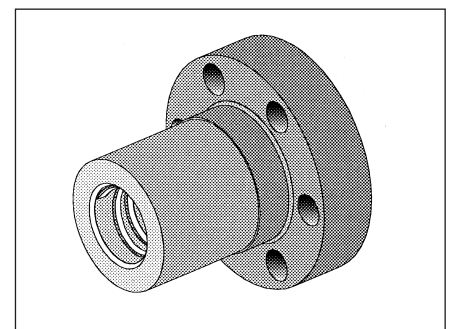
# Trapezgewindemuttern



## Einbaufertige Bronzemutter EFM

Für Bewegungsantriebe im Dauerbetrieb mit besonders günstigen Verschleißigenschaften. Als Sicherheitsfangmutter geeignet und in Verbindung mit rostfreien Spindeln »seewasserfest«.

Werkstoff: G-CuSn 7 ZnPb (Rg 7)  
δ<sub>B</sub> = 260 N/mm<sup>2</sup>; HB 10 = 75



Produkt/Größe	Maße [mm]							Gewicht [kg]	Flächentrageanteil [mm <sup>2</sup> ]
	D <sub>1</sub>	D <sub>4</sub>	D <sub>5</sub>	6xD <sub>6</sub>	L <sub>1</sub>	L <sub>2</sub>	L <sub>3</sub>		
EFM Tr 14x4	28	48	38	6	35	10	8	0,24	580
EFM Tr 16x4	28	48	38	6	44	12	8	0,25	670
EFM Tr 18x4	28	48	38	6	44	12	8	0,25	770
EFM Tr 20x4	32	55	45	7	44	12	8	0,30	870
EFM Tr 24x5	32	55	45	7	44	12	8	0,30	1040

Produkt/Größe	Maße [mm]							Gewicht [kg]	Flächentrageanteil [mm <sup>2</sup> ]
	D <sub>1</sub>	D <sub>4</sub>	D <sub>5</sub>	6xD <sub>6</sub>	L <sub>1</sub>	L <sub>2</sub>	L <sub>3</sub>		
EFM Tr 30x6	38	62	50	7	46	14	8	0,40	1370
EFM Tr 36x6	45	70	58	7	59	16	10	0,60	2140
EFM Tr 40x7	63	95	78	9	73	16	10	1,70	2930
EFM Tr 50x8	72	110	90	11	97	18	10	2,60	4900
EFM Tr 60x9	85	125	105	11	99	20	10	3,70	6000