

Spielfrei einstellbare Einzelmutter SEM-E-C

Anschlussmaße ähnlich
DIN 69 051, Teil 5
Flanschform C

Mit Dichtungen
Vorspannung einstellbar
Toleranzklasse T3², T5, T7

⚠ Beim Einrichten nicht gegen die
Vorsatzschmiereinheit fahren.

d_0 = Nenndurchmesser
P = Steigung (R = rechts)
 D_w = Kugeldurchmesser
i = Anzahl der Umläufe

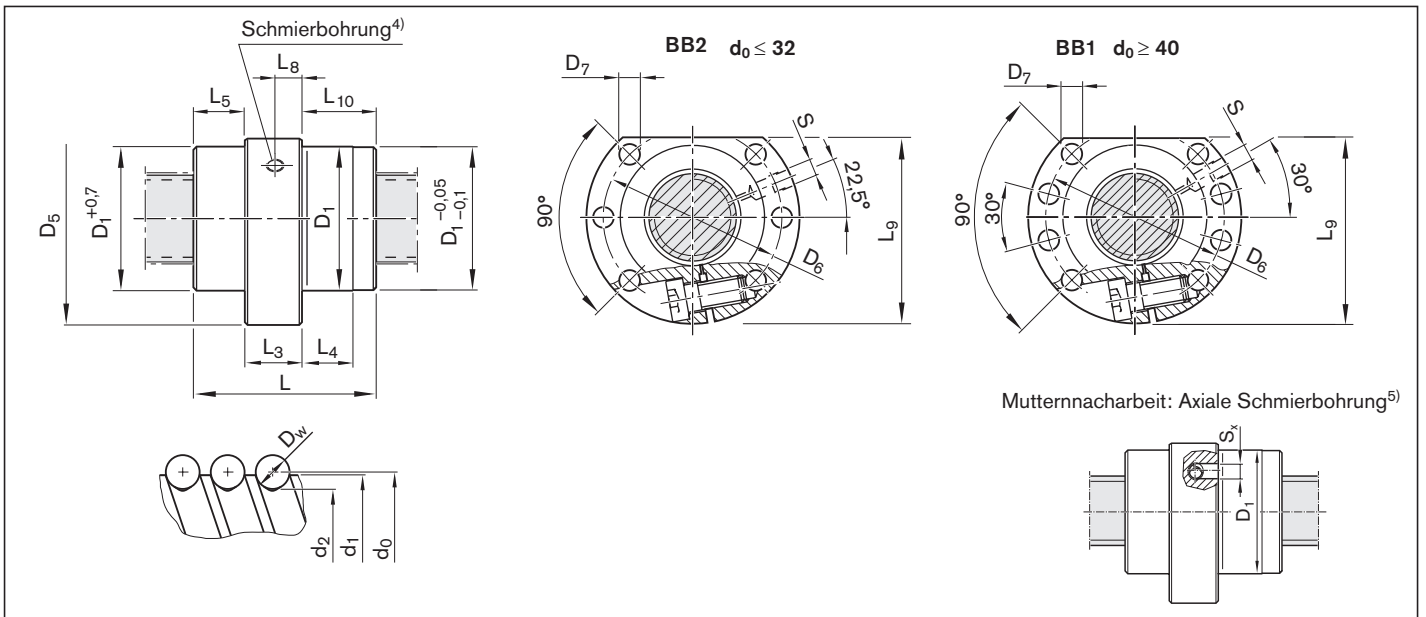


Bestellangaben:

BASA	20 x 5R x 3	SEM-E-C - 4	00	1	2	T7	R	82Z120	41Z120	1250	0	1
------	-------------	-------------	----	---	---	----	---	--------	--------	------	---	---

Kategorie	Größe $d_0 \times P \times D_w - i$	Materialnummer	Tragzahlen ³⁾		Geschwindigkeit ¹⁾ v_{max} (m/min)	Zentrierdurchmesser D_1 nach dem Einstellen	
			dyn. C (N)	stat. C_0 (N)		min. (mm)	max. (mm)
B	16 x 5R x 3 - 4	R1512 010 55	14 800	16 100	30	27,940	27,975
B	16 x 10R x 3 - 3	R1512 040 75	11 500	12 300	60	27,940	27,975
B	16 x 16R x 3 - 3	R1512 060 55	11 200	12 000	96	27,950	27,978
B	20 x 5R x 3 - 4	R1512 110 75	17 200	21 500	30	35,935	35,970
B	20 x 20R x 3,5 - 3	R1512 170 55	16 000	18 800	120	35,945	35,973
B	25 x 5R x 3 - 4	R1512 210 75	19 100	27 200	30	39,935	39,970
B	25 x 10R x 3 - 4	R1512 240 75	18 800	27 000	60	39,935	39,970
B	25 x 25R x 3,5 - 3	R1512 280 55	17 600	23 300	150	39,945	39,973
B	32 x 5R x 3,5 - 4	R1512 310 75	25 900	40 000	23	49,935	49,970
B	32 x 10R x 3,969 - 5	R1512 340 75	38 000	58 300	47	49,935	49,970
B	32 x 20R x 3,969 - 3	R1512 370 55	23 600	33 700	94	49,945	49,973
B	32 x 32R x 3,969 - 3	R1512 390 55	23 400	34 000	150	49,945	49,973
B	40 x 5R x 3,5 - 5	R1512 410 75	34 900	64 100	19	62,931	62,966
B	40 x 10R x 6 - 4	R1512 440 75	60 000	86 400	38	62,931	62,966
C	40 x 12R x 6 - 4	R1512 450 55	59 900	86 200	45	62,931	62,966
B	40 x 20R x 6 - 3	R1512 470 75	45 500	62 800	75	62,941	62,969
B	40 x 40R x 6 - 3	R1512 490 55	44 400	62 300	150	62,941	62,969
B	50 x 5R x 3,5 - 5	R1512 510 75	38 400	81 300	15	74,931	74,966
B	50 x 10R x 6 - 6	R1512 540 75	95 600	166 500	30	74,931	74,966
C	50 x 12R x 6 - 6	R1512 550 55	95 500	166 400	36	74,931	74,966
B	50 x 20R x 6,5 - 5	R1512 570 76	90 800	149 700	60	74,941	74,969
B	50 x 40R x 6,5 - 3	R1512 590 55	55 800	85 900	120	74,941	74,969
B	63 x 10R x 6 - 6	R1512 640 75	106 600	214 300	24	89,926	89,961
B	63 x 20R x 6,5 - 5	R1512 670 76	100 700	190 300	48	94,936	94,964
B	63 x 40R x 6,5 - 3	R1512 690 55	64 100	114 100	95	94,936	94,964
C	80 x 10R x 6,5 - 6	R1512 740 75	130 100	291 700	19	104,926	104,961
C	80 x 20R x 12,7 - 6	R1512 770 56	315 200	534 200	30	124,931	124,959

- 1) Siehe „Drehzahlkennwert $d_0 \cdot n$ “ auf Seite 133 und „Kritische Drehzahl n_{cr} “ auf Seite 168
- 2) Toleranzklasse T3 für Größen nach Tabelle Seite 12
- 3) Die Tragzahlen sind nur gültig für Toleranzklasse T3 und T5.
Bei anderen Toleranzklassen bitte den Korrekturfaktor f_{ac} auf Seite 141 berücksichtigen.
- 4) Ausführung Schmieranschluss: Anflachung $L_3 \leq 15$ mm, Senkung $L_3 > 15$ mm
- 5) Die axiale Schmierbohrung S_x liegt immer auf dem Teilkreis D_6 der Muttereinheit.



Kugelgewindetriebe BASA

Größe $d_0 \times P \times D_w - i$	(mm)																Masse m (kg)
	d_1	d_2	D_1 f9	D_5	Bohrbild	D_6	D_7	L	L_3	L_4	L_5	L_8	L_9	L_{10}	$S^4)$	S_x	
16 x 5R x 3 - 4	15,0	12,9	28	48	BB2	38	5,5	38	15	10	11,5	7,1	44,0	11,5	M6	4	0,20
16 x 10R x 3 - 3	15,0	12,9	28	48	BB2	38	5,5	45	15	15	15,0	11,0	44,0	15,0	M6	4	0,22
16 x 16R x 3 - 3	15,0	12,9	28	48	BB2	38	5,5	61	15	20	23,0	10,0	44,0	23,0	M6	4	0,29
20 x 5R x 3 - 4	19,0	16,9	36	58	BB2	47	6,6	40	15	10	12,5	7,1	51,0	12,5	M6	4	0,33
20 x 20R x 3,5 - 3	19,0	16,7	36	58	BB2	47	6,6	77	20	25	28,5	12,5	51,0	28,5	M6	4	0,56
25 x 5R x 3 - 4	24,0	21,9	40	62	BB2	51	6,6	45	20	10	12,5	9,5	55,0	12,5	M6	4	0,43
25 x 10R x 3 - 4	24,0	21,9	40	62	BB2	51	6,6	64	20	16	22,0	10,0	55,0	22,0	M6	4	0,54
25 x 25R x 3,5 - 3	24,0	21,4	40	62	BB2	51	6,6	95	25	30	35,0	14,0	55,0	35,0	M6	4	0,77
32 x 5R x 3,5 - 4	31,0	28,4	50	80	BB2	65	9,0	48	20	10	14,0	9,7	71,0	14,0	M6	4	0,74
32 x 10R x 3,969 - 5	31,0	27,9	50	80	BB2	65	9,0	77	20	16	28,5	12,5	71,0	28,5	M6	4	0,97
32 x 20R x 3,969 - 3	31,0	27,9	50	80	BB2	65	9,0	84	20	25	32,0	12,5	71,0	32,0	M6	4	1,04
32 x 32R x 3,969 - 3	31,0	27,9	50	80	BB2	65	9,0	120	20	40	50,0	12,5	71,0	50,0	M6	4	1,34
40 x 5R x 3,5 - 5	39,0	36,4	63	93	BB1	78	9,0	54	25	10	14,5	12,0	81,5	14,5	M8x1	5	1,25
40 x 10R x 6 - 4	38,0	33,8	63	93	BB1	78	9,0	70	25	16	22,5	11,8	81,5	22,5	M8x1	5	1,39
40 x 12R x 6 - 4	38,0	33,8	63	93	BB1	78	9,0	75	25	25	25,0	12,5	81,5	25,0	M8x1	5	1,47
40 x 20R x 6 - 3	38,0	33,8	63	93	BB1	78	9,0	88	25	25	31,5	16,5	81,5	31,5	M8x1	5	1,55
40 x 40R x 6 - 3	38,0	33,8	63	93	BB1	78	9,0	142	40	45	51,0	25,0	81,5	51,0	M8x1	5	2,69
50 x 5R x 3,5 - 5	49,0	46,4	75	110	BB1	93	11,0	54	25	10	14,5	12,0	97,5	14,5	M8x1	5	1,67
50 x 10R x 6 - 6	48,0	43,8	75	110	BB1	93	11,0	90	30	16	30,0	14,1	97,5	30,0	M8x1	5	2,46
50 x 12R x 6 - 6	48,0	43,8	75	110	BB1	93	11,0	105	30	25	37,5	15,0	97,5	37,5	M8x1	5	2,69
50 x 20R x 6,5 - 5	48,0	43,4	75	110	BB1	93	11,0	132	30	25	51,0	20,0	97,5	51,0	M8x1	5	3,08
50 x 40R x 6,5 - 3	48,0	43,4	75	110	BB1	93	11,0	149	30	45	59,5	18,0	97,5	59,5	M8x1	5	3,39
63 x 10R x 6 - 6	61,0	56,8	90	125	BB1	108	11,0	90	30	16	30,0	14,0	110,0	30,0	M8x1	5	2,83
63 x 20R x 6,5 - 5	61,0	56,4	95	135	BB1	115	13,5	132	30	25	51,0	20,0	117,5	51,0	M8x1	5	4,86
63 x 40R x 6,5 - 3	61,0	56,4	95	135	BB1	115	13,5	149	30	45	59,5	18,0	117,5	59,5	M8x1	5	5,36
80 x 10R x 6,5 - 6	78,0	73,3	105	145	BB1	125	13,5	95	30	16	32,5	14,0	127,5	32,5	M8x1	5	3,73
80 x 20R x 12,7 - 6	76,0	67,0	125	165	BB1	145	13,5	170	50	25	60,0	24,0	147,5	60,0	M8x1	5	13,50