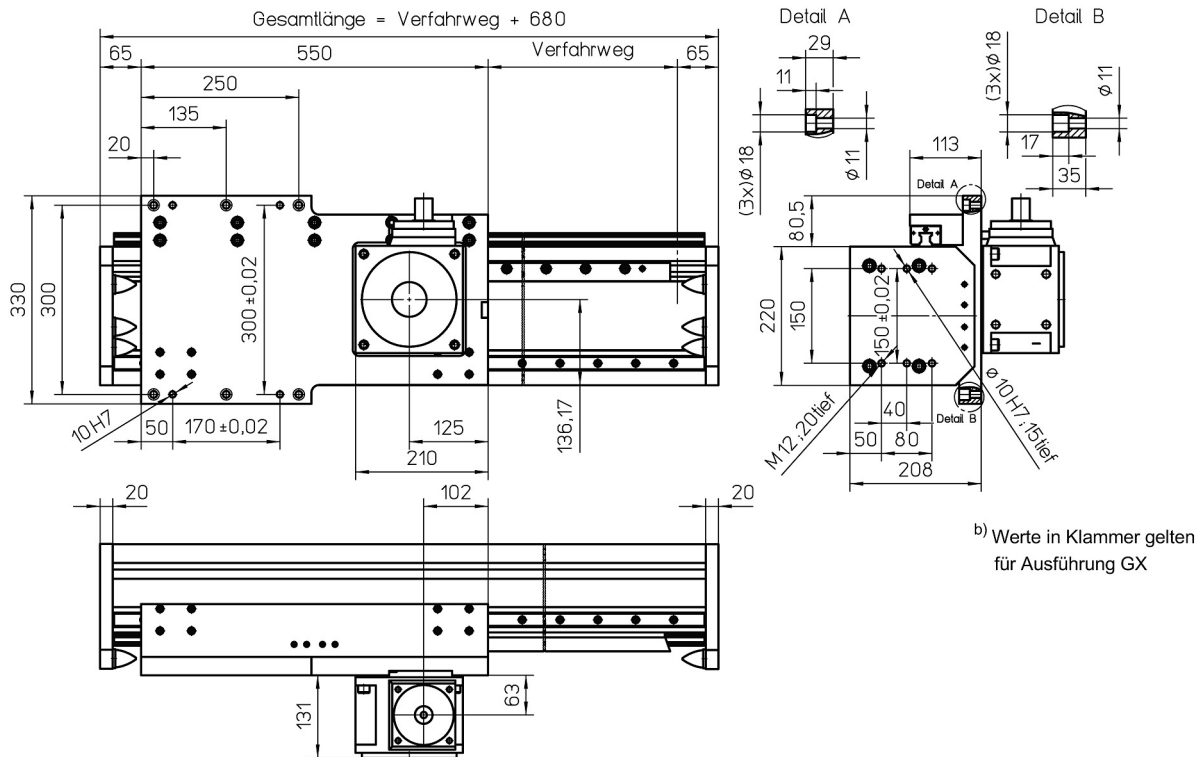


Portal-Lineareinheit Gamma 220-AZSH



mit Zahnstangenantrieb Modul 3 (schrägverzahnt)
und Doppelschienenführung (AZSH)

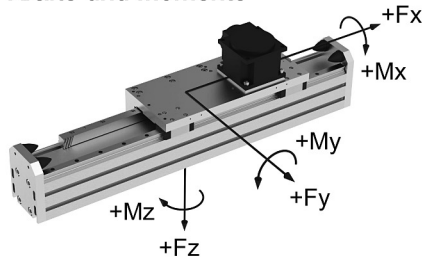


Gewichte

	AZSH
Basis ohne Verfahrweg:	50,70 kg*
Verfahrweg je 100 mm:	4,30 kg
Schlitten 550 mm:	21,60 kg
Getriebe D90 / D115:	10,35 / 16,65 kg

Gesamtlänge max.: 12000 mm
(längere auf Anfrage)

Kräfte und Momente



	AZSH-D90	AZSH-D115
Kräfte	dynamisch [N]	
F_x	3000-4000 **	5000-7500 **
F_y	20000	
F_z	20000	
Momente	dynamisch [Nm]	
M_x	4000	
M_y	8000	
M_z	8000	

Technische Daten

	AZSH
Geschwindigkeit max.:	4,50 m/s (D90) / 4,00 m/s (D115)
Beschleunigung max.:	20 m/s ²
Wiederholgenauigkeit:	± 0,05 mm
Leerlaufdrehmoment am Antriebsritzel:	7,2 Nm
Zahnstange:	Modul 3 schrägverzahnt
Antriebsritzel:	Modul 3, 20 Zähne
Verfahrweg pro Umdrehung:	200 mm
Servo-Hochleistungs-Winkelgetriebe:	DynaGear D90 / D115
Übersetzungen:	5 / 10 / 15

	D90	D115
Kraft F_x	dynamisch [N]	
$i = 5:1$	4000	7500
$i = 10:1$		
$i = 15:1$	3000	5000

Vorzugsgetriebe: D115

Wirkungsgrad Getriebe: > 96 %

Varianten für den Getriebeanbau siehe Seite G29.

* inklusive Standard-Getriebe

** je nach Getriebeübersetzung (siehe Tabelle rechts)