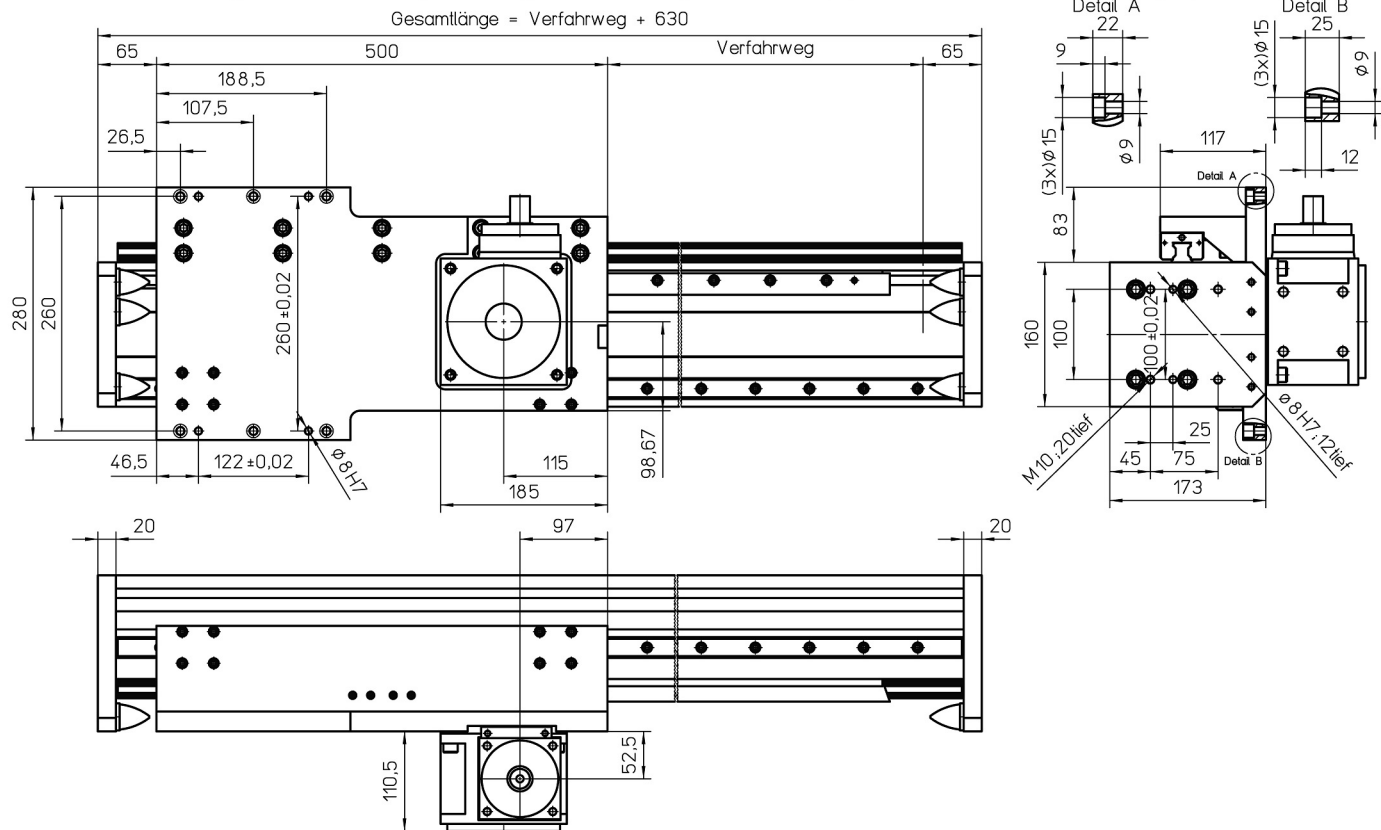


mit Zahnstangenantrieb (schrägverzahnt) und Doppelschienenführung (AZSH)



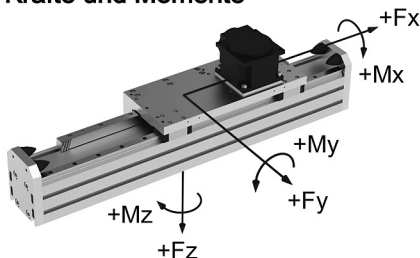
Gewichte

AZSH

Basis ohne Verfahrweg:	34,05 kg*
Verfahrweg je 100 mm:	3,00 kg
Schlitten 500 mm:	14,70 kg
Getriebe D75 / D90:	6,30 / 10,50 kg

Gesamtlänge max.: 8000 mm
(längere auf Anfrage)

Kräfte und Momente



	AZSH-D75	AZSH-D90
Kräfte	dynamisch [N]	
F _x	1500-2200 **	3000-4000 **
F _y	12000	
F _z	12000	
Momente	dynamisch [Nm]	
M _x	2500	
M _y	7000	
M _z	7000	

Technische Daten

AZSH

Geschwindigkeit max.:	5,00 m/s (D75) / 4,50 m/s (D90)
Beschleunigung max.:	20 m/s ²
Wiederholgenauigkeit:	± 0,05 mm
Leerlaufdrehmoment am Antriebsritzel:	5,8 Nm
Zahnstange:	Modul 2 schrägverzahnt
Antriebsritzel:	Modul 2, 30 Zähne
Verfahrweg pro Umdrehung:	200 mm
Servo-Hochleistungs-Winkelgetriebe:	DynaGear D75 / D 90
Übersetzungen:	5 / 10 / 15

	D75	D90
Kraft F_x	dynamisch [N]	
i = 5:1	2200	4000
i = 10:1		
i = 15:1	1500	3000

Vorzugsgetriebe: D90

Wirkungsgrad Getriebe: > 96 %

Varianten für den Getriebeanbau siehe Seite G29.

* inklusive Standard-Getriebe

** je nach Getriebeübersetzung (siehe Tabelle rechts)