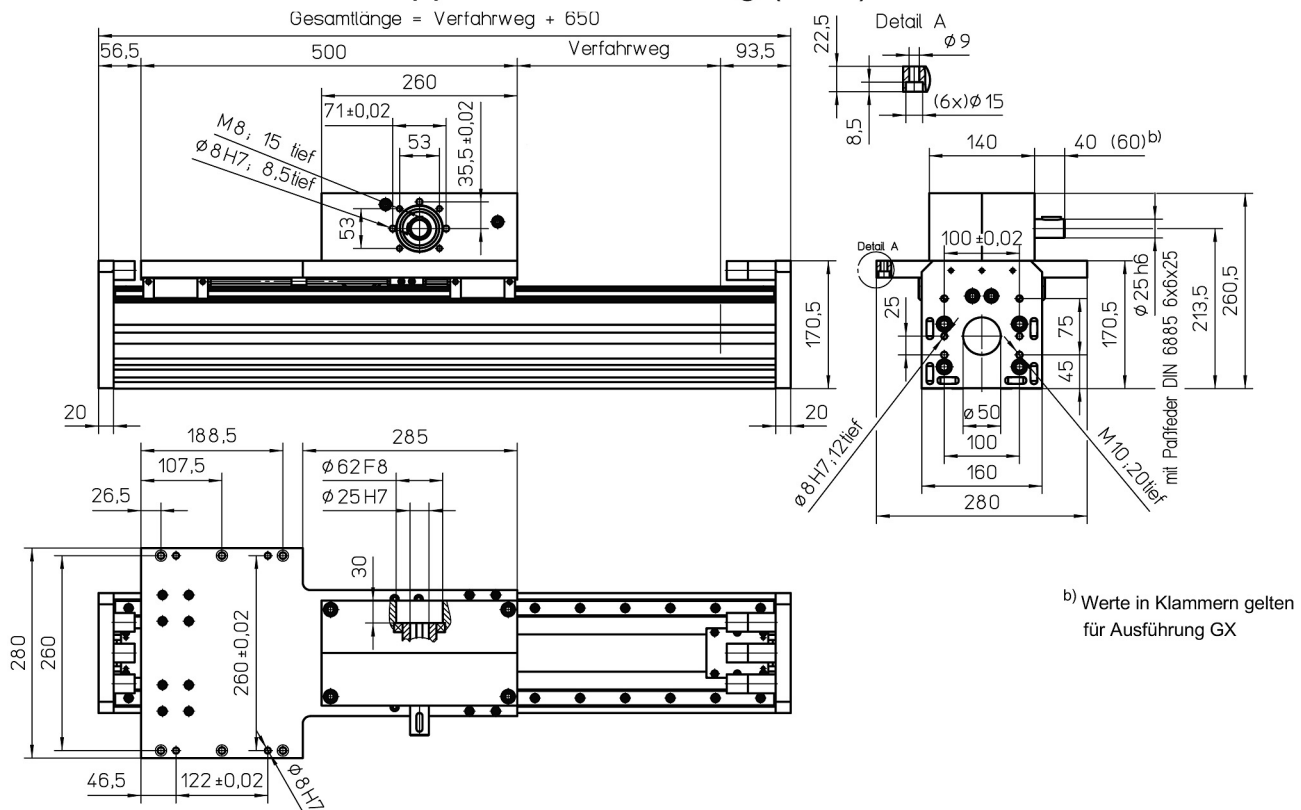


## mit Zahnriementrieb und Doppelschienenführung (ASH)

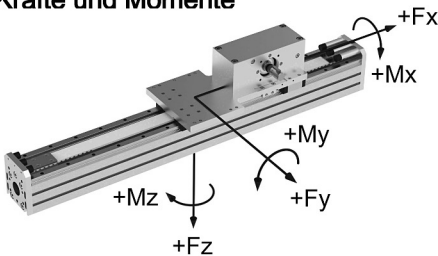


### Gewichte ASH

Basis ohne Verfahrweg:	36,50 kg
Verfahrweg je 100 mm:	2,42 kg
Schlitten kpl. 500 mm:	16,60 kg

Gesamtlänge max.: 8000 mm  
(längere auf Anfrage)

### Kräfte und Momente



	ASH
<b>Kräfte</b>	dynamisch [N]
$F_x^{c)}$	4000
$F_y$	10000
$F_z$	16000
<b>Momente</b>	dynamisch [Nm]
$M_x$	1800
$M_y$	8000
$M_z$	7000

<sup>c)</sup> Maximalwert (siehe Diagramm „ $F_x$ -v-Diagramm“)

### Technische Daten ASH

Geschwindigkeit max.:	5,00 m/s
Beschleunigung max.:	60 m/s <sup>2</sup>
Wiederholgenauigkeit:	$\pm 0,08$ mm
Leerlaufdrehmoment:	4,00 Nm
Trägheitsmoment: <sup>*</sup>	$2,57 \cdot 10^{-2}$ kgm <sup>2</sup>
Antriebselement:	Zahnriemen 50 AT10-E
Verfahrweg pro Umdrehung:	240 mm

<sup>\*</sup> (Schlitten verfährt)

### $F_x$ - v - Diagramm

