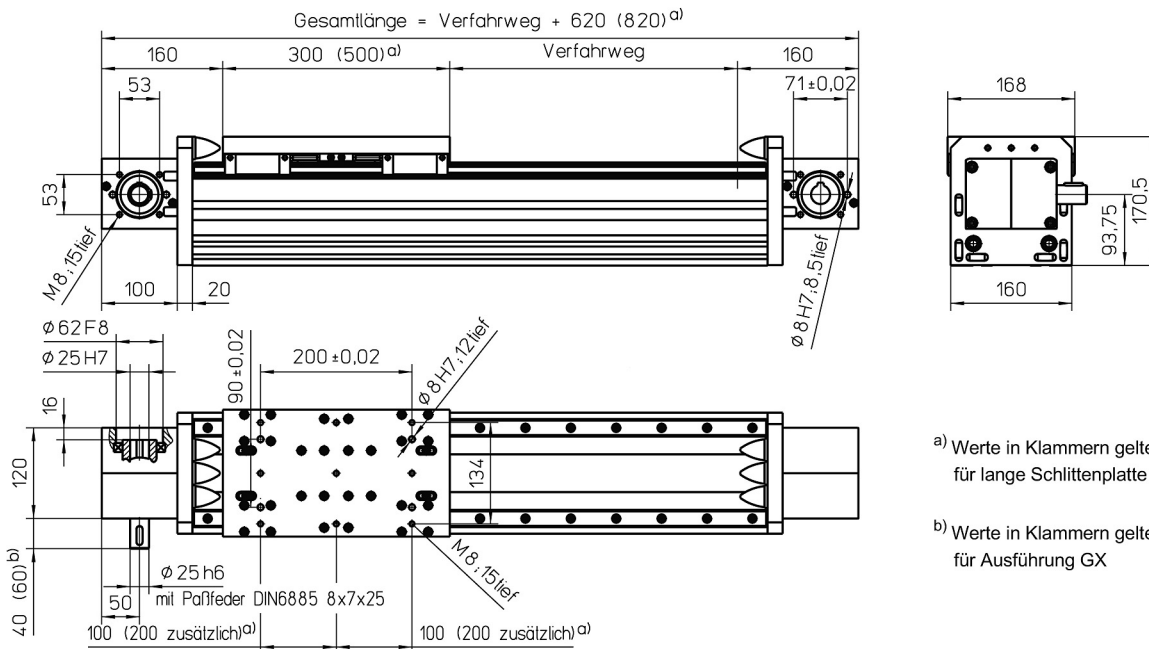


mit Zahnriementrieb und Doppelschienenführung (ZSS)



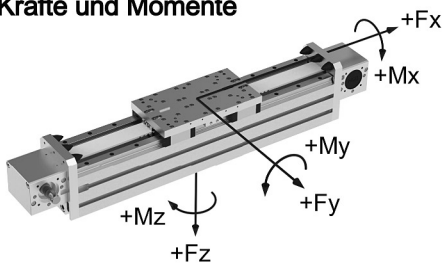
a) Werte in Klammern gelten für lange Schlittenplatte

b) Werte in Klammern gelten für Ausführung GX

Gewichte	ZSS
Basis ohne Verfahrweg:	26,50 kg
Verfahrweg je 100 mm:	2,42 kg
Schlitten kpl. 300 mm:	7,60 kg
Schlitten kpl. 500 mm:	9,80 kg
Gesamtlänge max.:	8200 mm
(längere auf Anfrage)	

Technische Daten	ZSS
Geschwindigkeit max.:	5,00 m/s
Beschleunigung max.:	60 m/s ²
Wiederholgenauigkeit:	± 0,08 mm
Leerlaufdrehmoment:	4,00 Nm
Trägheitsmoment:	1,80 · 10 ⁻² kgm ²
Antriebselement:	Zahnriemen 50 ATL10
Verfahrweg pro Umdrehung:	240 mm

Kräfte und Momente



	ZSS
Kräfte	dynamisch [N]
F_x ^{c)}	4000
F_y	10000
F_z	16000
Momente	dynamisch [Nm]
M_x	1800
M_y	5000 (8000)
M_z	4000 (7000)

^{c)} Maximalwert (siehe Diagramm „F_x-v-Diagramm“)
Werte in Klammern beziehen sich auf lange Schlittenplatte (500)

F_x - v - Diagramm

