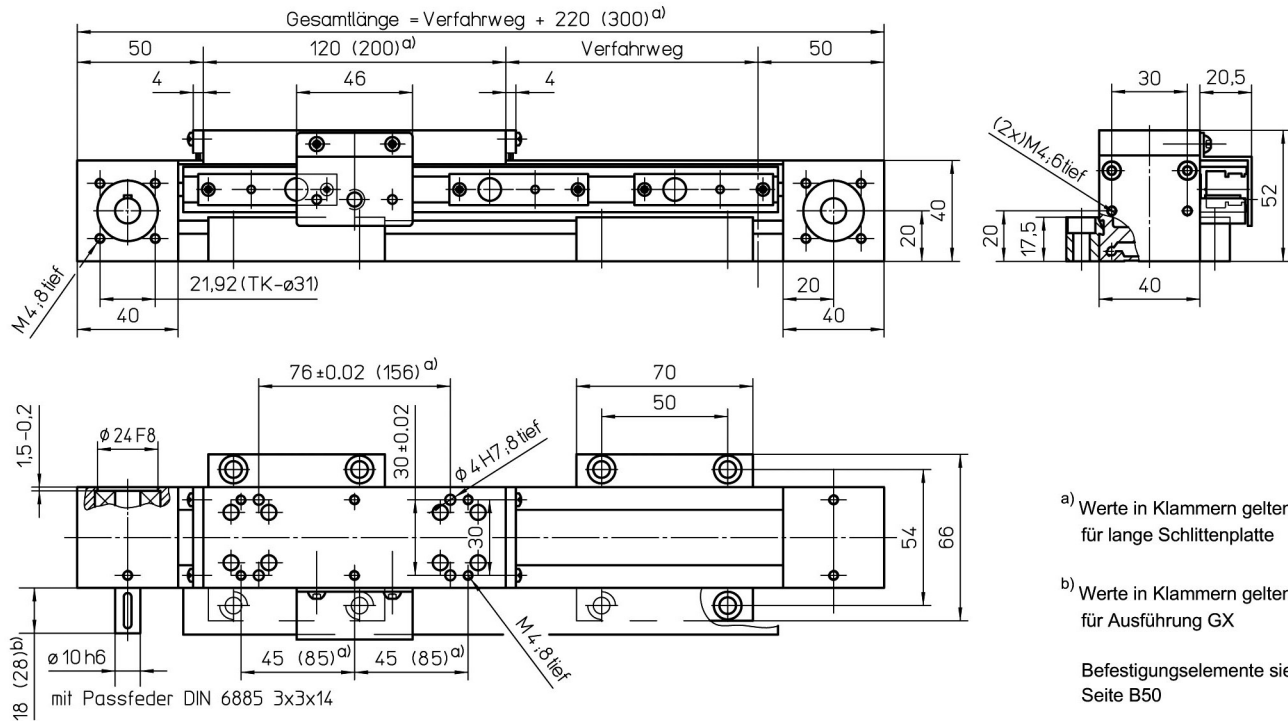


mit Zahnriementrieb und Gleitführung (ZGS) oder Schienenführung (ZSS)

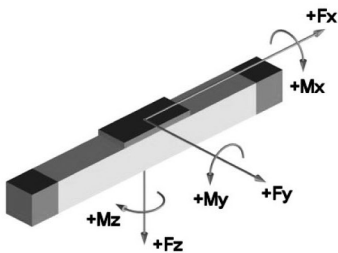


a) Werte in Klammern gelten für lange Schlittenplatte
 b) Werte in Klammern gelten für Ausführung GX
 Befestigungselemente siehe Seite B50

Gewichte	ZGS	ZSS
Basis ohne Verfahrweg:	1,50 kg	1,70 kg
Verfahrweg je 100 mm:	0,20 kg	0,30 kg
Schlitten kpl. 120 mm:		0,30 kg
Schlitten kpl. 200 mm:		0,50 kg
Gesamtlänge max.:	3000 mm	2070 mm

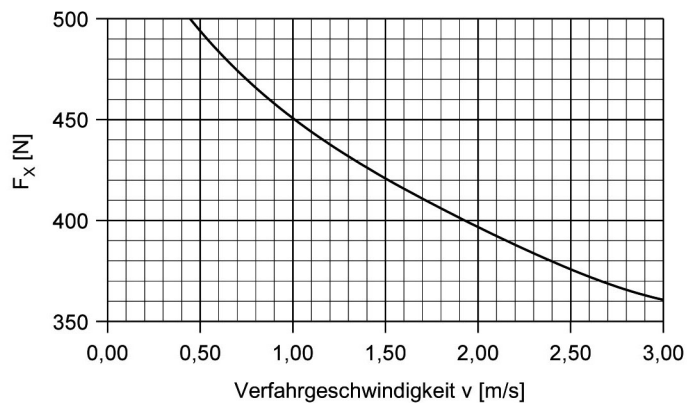
Technische Daten	ZGS	ZSS
Geschwindigkeit max.:	1,00 m/s	3,00 m/s
Beschleunigung max.:	20 m/s ²	30 m/s ²
Wiederholgenauigkeit:	± 0,08 mm	
Leerlaufdrehmoment:	0,30 Nm	
Trägheitsmoment:	2,00 · 10 ⁻⁴ kgm ²	
Antriebselement:	Zahnriemen 16 AT5-E	
Verfahrweg pro Umdrehung:	100 mm	

Kräfte und Momente



	ZGS	ZSS
Kräfte	dynamisch [N]	
F_x^d	500	
F_y	80	500
F_z	150	600
$-F_z$	75	300
Momente	dynamisch [Nm]	
M_x	6	12
M_y	6	30 (50)
M_z	8	30 (50)

$F_x - v$ - Diagramm



^{d)} Maximalwert (siehe Diagramm „ $F_x - v$ -Diagramm“)
 Werte in Klammern beziehen sich auf lange Schlittenplatte (200)

>> Achtung << keine steckbare Antriebswelle

Position muss bei Bestellung definiert werden, z. B. „AZ1“! (Siehe Bestellbezeichnung)