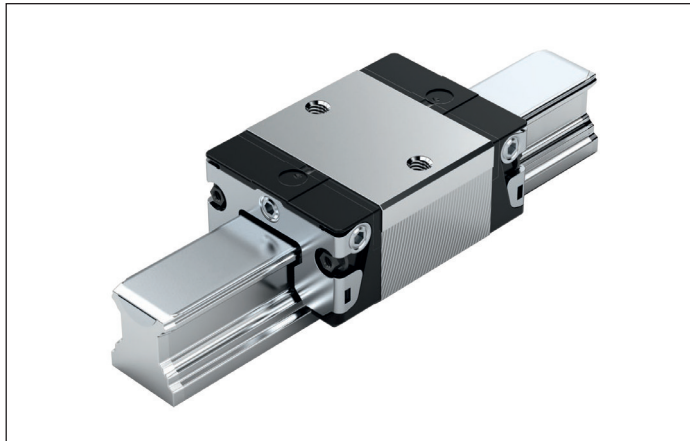


SKS – Schmal Kurz Standardhöhe R1666 ... 2.

**Dynamikwerte**Geschwindigkeit: $v_{\max} = 5 \text{ m/s}$ Beschleunigung: $a_{\max} = 500 \text{ m/s}^2$ (Wenn $F_{\text{comb}} > 2,8 \cdot F_{\text{pr}}$: $a_{\max} = 50 \text{ m/s}^2$)**Schmierhinweis**

► Erstbefettet

Hinweis

Passend für alle Kugelschienen SNS/SNO.

Optionen und Materialnummern

Größe	Kugelwagen mit Größe	Vorspannungsklasse		Genauigkeitsklasse		Dichtung bei Kugelwagen					
		C0	C1	N	H	ohne Kugelkette			mit Kugelkette		
						SS	LS	DS	SS	LS	DS
15	R1666 1	9		4	3	20	21	–	22	23	–
			1	4	3	20	21	–	22	23	–
20	R1666 8	9		4	3	20	21	–	22	23	–
			1	4	3	20	21	2Z	22	23	2Y
25	R1666 2	9		4	3	20	21	–	22	23	–
			1	4	3	20	21	2Z	22	23	2Y
30	R1666 7	9		4	3	20	21	–	22	23	–
			1	4	3	20	21	2Z	22	23	2Y
35	R1666 3	9		4	3	20	21	–	22	23	–
			1	4	3	20	21	2Z	22	23	2Y
Bsp.:	R1666 7		1		3	20					

Bestellbeispiel

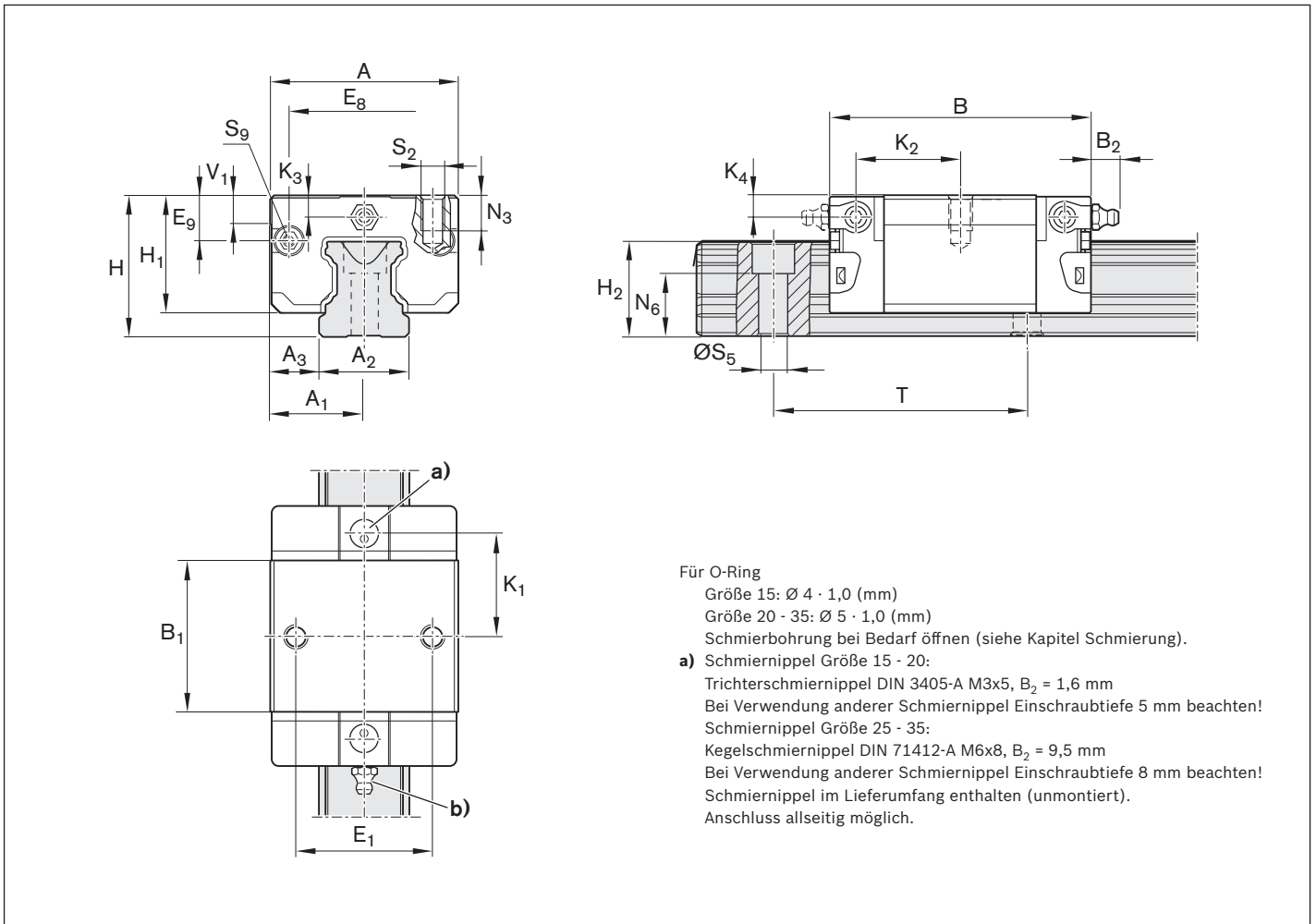
Optionen:

- Kugelwagen SKS
- Größe 30
- Vorspannungsklasse C1
- Genauigkeitsklasse H
- Mit Standarddichtung, ohne Kugelkette

Materialnummer:

R1666 713 20

VorspannungsklassenC0 = Ohne Vorspannung (Spiel)
C1 = Leichte Vorspannung**Dichtungen**SS = Standarddichtung
LS = Leichtlaufdichtung
DS = Doppellippige Dichtung**Legende**Graue Ziffern
= keine Vorzugs-Variante/
Kombination
(z. T. längere Lieferzeiten)



Größe	Maße (mm)																	
	A	A ₁	A ₂	A ₃	B ^{+0,5}	B ₁	E ₁	E ₈	E ₉	H	H ₁	H ₂ ¹⁾	H ₂ ²⁾	K ₁	K ₂	K ₃	K ₄	
15	34	17	15	9,5	44,7	25,7	26	24,55	6,70	24	19,90	16,30	16,20	16,25	17,85	3,20	3,20	
20	44	22	20	12,0	57,3	31,9	32	32,50	7,30	30	25,35	20,75	20,55	22,95	22,95	3,35	3,35	
25	48	24	23	12,5	67,0	38,6	35	38,30	11,50	36	29,90	24,45	24,25	25,35	26,50	5,50	5,50	
30	60	30	28	16,0	75,3	45,0	40	48,40	14,60	42	35,35	28,55	28,35	28,80	30,50	6,05	6,05	
35	70	35	34	18,0	84,9	51,4	50	58,00	17,35	48	40,40	32,15	31,85	32,70	34,20	6,90	6,90	

Größe	Maße (mm)								Masse (kg) m	Tragzahlen ³⁾ (N)		Tragmomente ³⁾ (Nm)			
	N ₃	N ₆ ^{±0,5}	S ₂	S ₅	S ₉	T	V ₁	C		C ₀	M _t	M _{t0}	M _L	M _{L0}	
15	6,0	10,3	M4	4,5	M2,5x3,5	60	5,0	0,10	6 720	7 340	65	71	29	32	
20	7,5	13,2	M5	6,0	M3x5	60	6,0	0,25	15 400	16 500	200	210	83	89	
25	9,0	15,2	M6	7,0	M3x5	60	7,5	0,35	19 800	21 200	280	300	130	140	
30	12,0	17,0	M8	9,0	M3x5	80	7,0	0,60	25 600	28 900	440	500	200	230	
35	13,0	20,5	M8	9,0	M3x5	80	8,0	0,90	36 600	49 300	790	1 060	340	460	

- 1) Maß H₂ mit Abdeckband
- 2) Maß H₂ ohne Abdeckband
- 3) Tragzahlen und Tragmomente für Kugelwagen **ohne** Kugelschienenführung. Tragzahlen und Tragmomente für Kugelwagen **mit** Kugelschienenführung 12
 Die Festlegung der dynamischen Tragzahlen und Tragmomente basiert auf 100 000 m Hubweg nach DIN ISO 14728-1. Häufig werden jedoch nur 50 000 m zugrunde gelegt. Hierfür gilt zum Vergleich: Werte **C**, **M_t** und **M_L** nach Tabelle mit 1,26 multiplizieren.