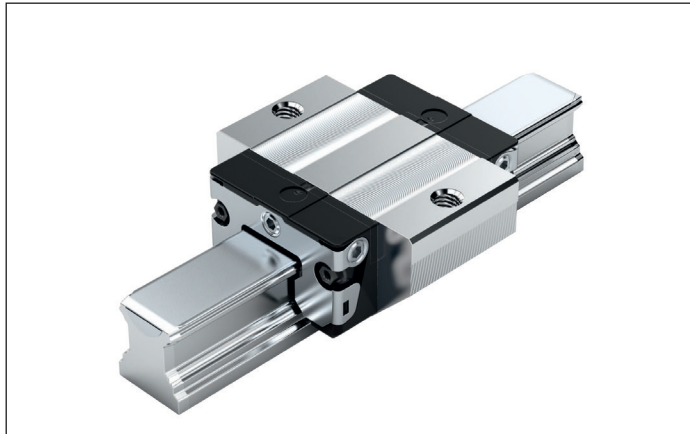


FKS – Flansch Kurz Standardhöhe R1665 ... 2.

**Dynamikwerte**

Geschwindigkeit: $v_{\max} = 5 \text{ m/s}$
 Beschleunigung: $a_{\max} = 500 \text{ m/s}^2$
 (Wenn $F_{\text{comb}} > 2,8 \cdot F_{\text{pr}}$: $a_{\max} = 50 \text{ m/s}^2$)

Schmierhinweis

► Erstbefettet

Hinweis

Passend für alle Kugelschienen SNS/SNO.

Optionen und Materialnummern

Größe	Kugelwagen mit Größe	Vorspannungsklasse		Genauigkeitsklasse		Dichtung bei Kugelwagen					
		C0	C1	N	H	ohne Kugelkette			mit Kugelkette		
						SS	LS	DS	SS	LS	DS
15	R1665 1	9		4	3	20	21	–	22	23	–
			1	4	3	20	21	–	22	23	–
20	R1665 8	9		4	3	20	21	–	22	23	–
			1	4	3	20	21	2Z	22	23	2Y
25	R1665 2	9		4	3	20	21	–	22	23	–
			1	4	3	20	21	2Z	22	23	2Y
30	R1665 7	9		4	3	20	21	–	22	23	–
			1	4	3	20	21	2Z	22	23	2Y
35	R1665 3	9		4	3	20	21	–	22	23	–
			1	4	3	20	21	2Z	22	23	2Y
Bsp.:	R1665 7		1		3	20					

Bestellbeispiel

Optionen:

- Kugelwagen FKS
- Größe 30
- Vorspannungsklasse C1
- Genauigkeitsklasse H
- Mit Standarddichtung, ohne Kugelkette

Materialnummer:

R1665 713 20

Vorspannungsklassen

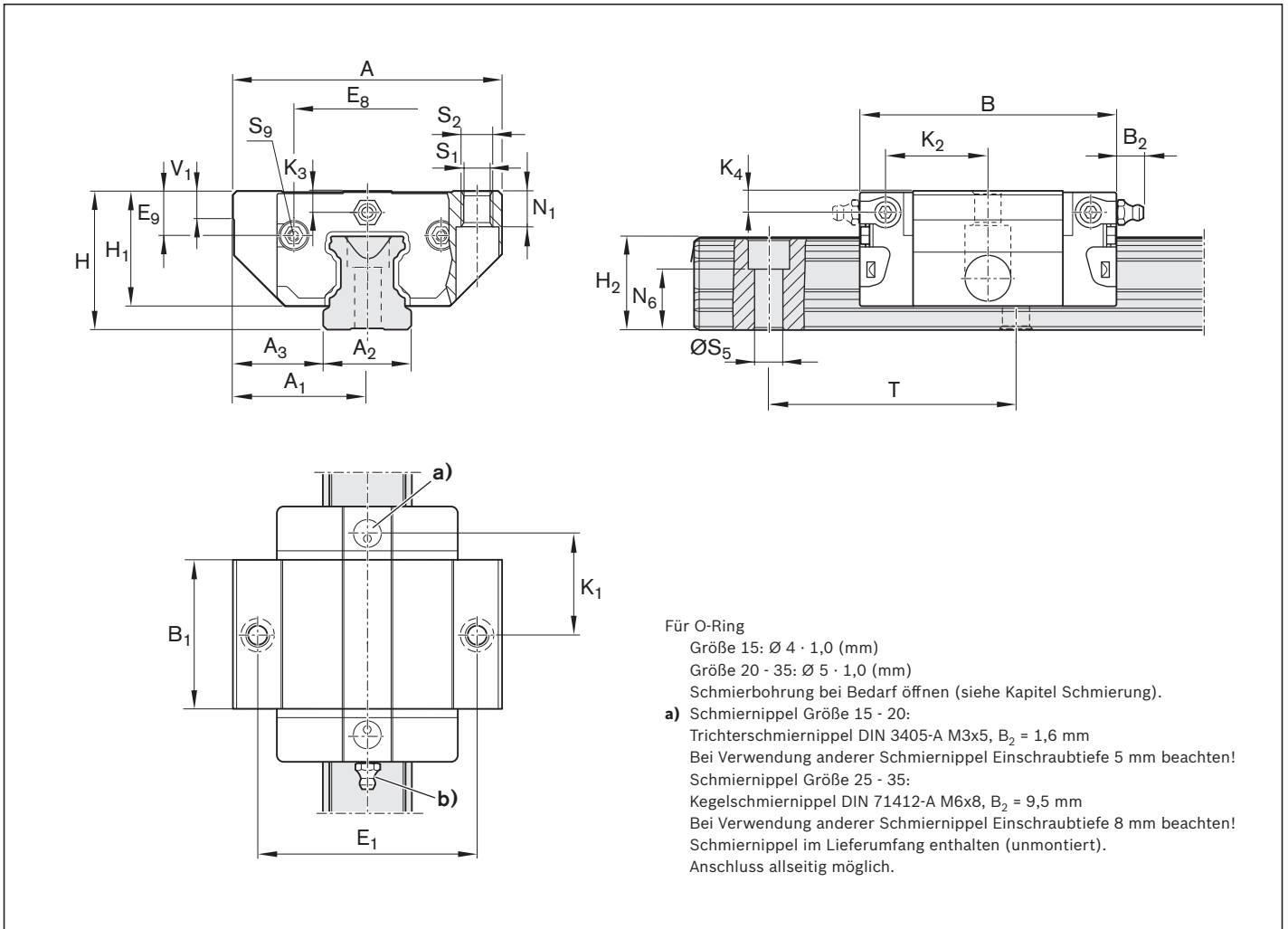
C0 = Ohne Vorspannung (Spiel)
 C1 = Leichte Vorspannung

Dichtungen

SS = Standarddichtung
 LS = Leichtlaufdichtung
 DS = Doppellippige Dichtung

Legende

Graue Ziffern
 = keine Vorzugs-Variante/
 Kombination
 (z.T. längere Lieferzeiten)



Größe	Maße (mm)																	
	A	A ₁	A ₂	A ₃	B ^{+0,5}	B ₁	E ₁	E ₈	E ₉	H	H ₁	H ₂ ¹⁾	H ₂ ²⁾	K ₁	K ₂	K ₃	K ₄	
15	47	23,5	15	16,0	44,7	25,7	38	24,55	6,70	24	19,90	16,30	16,20	16,25	17,85	3,20	3,20	
20	63	31,5	20	21,5	57,3	31,9	53	32,50	7,30	30	25,35	20,75	20,55	22,95	22,95	3,35	3,35	
25	70	35,0	23	23,5	67,0	38,6	57	38,30	11,50	36	29,90	24,45	24,25	25,35	26,50	5,50	5,50	
30	90	45,0	28	31,0	75,3	45,0	72	48,40	14,60	42	35,35	28,55	28,35	28,80	30,50	6,05	6,05	
35	100	50,0	34	33,0	84,9	51,4	82	58,00	17,35	48	40,40	32,15	31,85	32,70	34,20	6,90	6,90	

Größe	Maße (mm)									Masse (kg)	Tragzahlen ³⁾ (N)		Tragmomente ³⁾ (Nm)			
	N ₁	N ₆ ^{±0,5}	S ₁	S ₂	S ₅	S ₉	T	V ₁	m		C	C ₀	M _t	M _{t0}	M _L	M _{L0}
15	5,2	10,3	4,3	M5	4,5	M2,5x3,5	60	5,0	0,15	6 720	7 340	65	71	29	32	
20	7,7	13,2	5,3	M6	6,0	M3x5	60	6,0	0,30	15 400	16 500	200	210	83	89	
25	9,3	15,2	6,7	M8	7,0	M3x5	60	7,5	0,50	19 800	21 200	280	300	130	140	
30	11,0	17,0	8,5	M10	9,0	M3x5	80	7,0	0,80	25 600	28 900	440	500	200	230	
35	12,0	20,5	8,5	M10	9,0	M3x5	80	8,0	1,20	36 600	49 300	790	1 060	340	460	

- Maß H₂ mit Abdeckband
- Maß H₂ ohne Abdeckband
- Tragzahlen und Tragmomente für Kugelwagen **ohne** Kugelkette. Tragzahlen und Tragmomente für Kugelwagen **mit** Kugelkette 12
 Die Festlegung der dynamischen Tragzahlen und Tragmomente basiert auf 100 000 m Hubweg nach DIN ISO 14728-1. Häufig werden jedoch nur 50 000 m zugrunde gelegt. Hierfür gilt zum Vergleich: Werte **C**, **M_t** und **M_L** nach Tabelle mit 1,26 multiplizieren.