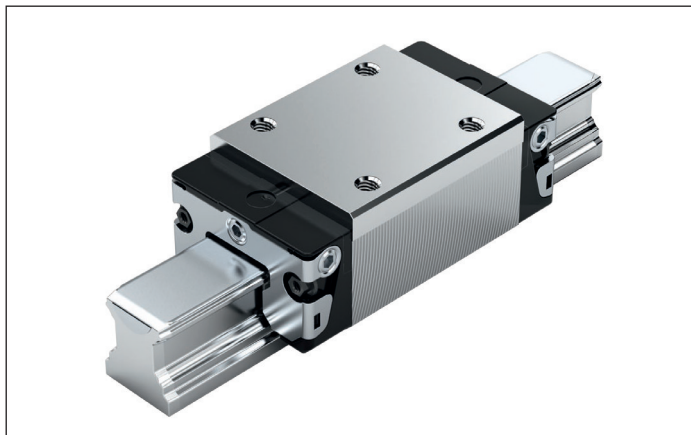


# SNH – Schmal Normal Hoch R1621 ... 2.



### Dynamikwerte

Geschwindigkeit:  $v_{max} = 5 \text{ m/s}$   
 Beschleunigung:  $a_{max} = 500 \text{ m/s}^2$   
 (Wenn  $F_{comb} > 2,8 \cdot F_{pr}$  :  $a_{max} = 50 \text{ m/s}^2$ )

### Schmierhinweis

► Erstbefettet

### Hinweis

Passend für alle Kugelschienen SNS/SNO.

### Optionen und Materialnummern

Größe	Kugelwagen mit Größe	Vorspannungs-klasse				Genauigkeitsklasse				Dichtung bei Kugelwagen						
		C0	C1	C2	C3	N	H	P	XP	ohne Kugelkette		mit Kugelkette				
										SS	LS <sup>1)</sup>	DS	SS	LS <sup>1)</sup>	DS	
15	R1621 1	9				4	3	-	-	20	21	-	22	23	-	-
			1			4	3	2	8	20	21	-	22	23	-	-
				2		-	3	2	8	20	21	-	22	23	-	-
					3	-	-	-	8	20	21	-	22	23	-	-
25	R1621 2	9				4	3	-	-	20	21	-	22	23	-	-
			1			4	3	2	8	20	21	2Z	22	23	2Y	
				2		-	3	2	8	20	21	2Z	22	23	2Y	
					3	-	-	-	8	20	21	2Z	22	23	2Y	
30	R1621 7	9				4	3	-	-	20	21	-	22	23	-	-
			1			4	3	2	8	20	21	2Z	22	23	2Y	
				2		-	3	2	8	20	21	2Z	22	23	2Y	
					3	-	-	-	8	20	21	2Z	22	23	2Y	
35	R1621 3	9				4	3	-	-	20	21	-	22	23	-	-
			1			4	3	2	8	20	21	2Z	22	23	2Y	
				2		-	3	2	8	20	21	2Z	22	23	2Y	
					3	-	-	-	8	20	21	2Z	22	23	2Y	
45	R1621 4	9				4	3	-	-	20	-	-	22	-	-	
			1			4	3	2	8	20	-	2Z	22	-	2Y	
				2		-	3	2	8	20	-	2Z	22	-	2Y	
					3	-	-	-	8	20	-	2Z	22	-	2Y	
<b>Bsp.:</b>	R1621 7		1				3			20						

1) Nur bei Genauigkeitsklassen N und H und bei XP in Vorspannungsklasse C1.

### Bestellbeispiel

Optionen:

- Kugelwagen SNH
- Größe 30
- Vorspannungsklasse C1
- Genauigkeitsklasse H
- Mit Standarddichtung, ohne Kugelkette

Materialnummer:

R1621 713 20

### Vorspannungsklassen

C0 = Ohne Vorspannung (Spiel)  
 C1 = Leichte Vorspannung  
 C2 = Mittlere Vorspannung  
 C3 = Hohe Vorspannung

### Dichtungen

SS = Standarddichtung  
 LS = Leichtlaufdichtung  
 DS = Doppellippige Dichtung

### Legende

Graue Ziffern  
 = keine Vorzugs-Variante/  
 Kombination  
 (z. T. längere Lieferzeiten)