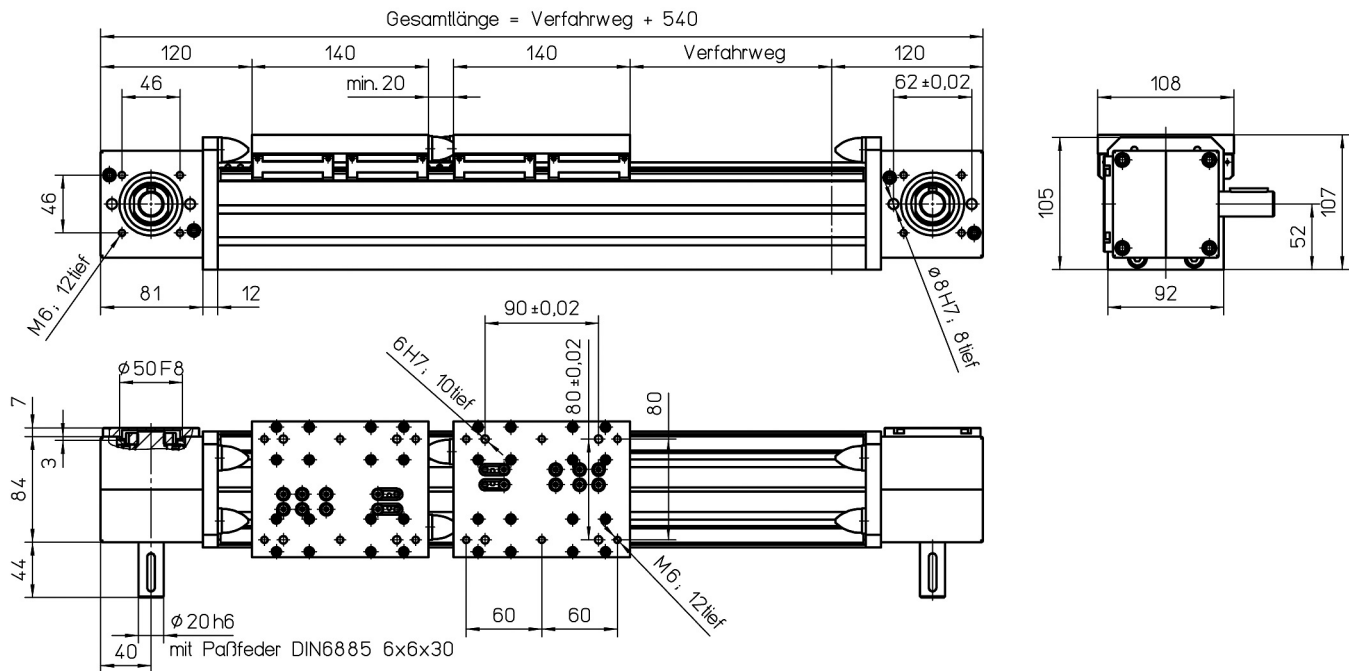


Portal-Lineareinheit Gamma 90-ZSSD



mit Zahnriementrieb und Doppelschienenführung sowie zweitem, unabhängig verfahrbarem Schlitten



Gewichte ZSSD

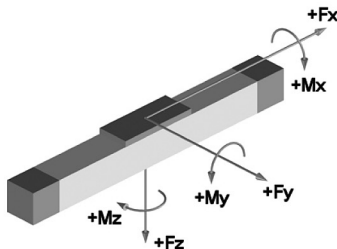
Basis ohne Verfahrweg:	11,50 kg
Verfahrweg je 100 mm:	1,00 kg
Schlitten kpl. 140 mm:	1,90 kg

Gesamtlänge max.: 8100 mm
(längere auf Anfrage)

Technische Daten ZSSD

Geschwindigkeit max.:	5,00 m/s
Beschleunigung max.:	60 m/s ²
Wiederholgenauigkeit:	± 0,08 mm
Leerlaufdrehmoment:	2,90 Nm
Trägheitsmoment:	2,20 · 10 ⁻³ kgm ²
Antriebselement:	2 x Zahnriemen 16 AT10
Verfahrweg pro Umdrehung:	200 mm

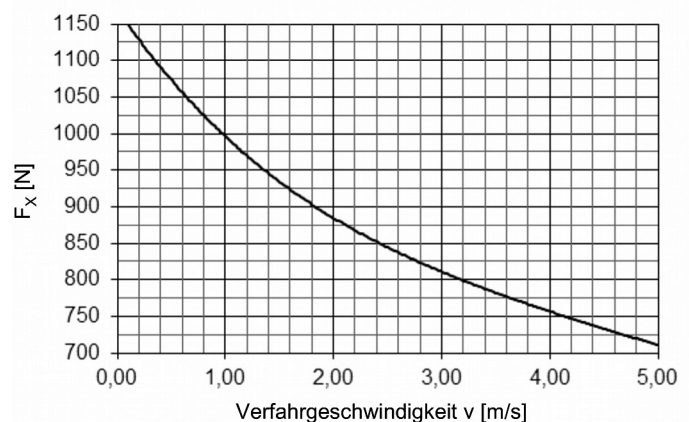
Kräfte und Momente



Kräfte	ZSSD dynamisch [N]
F_x ^{c)}	1150
F_y	2500
F_z	3000
Momente	dynamisch [Nm]
M_x	500
M_y	800
M_z	700

^{c)} Maximalwert (siehe Diagramm „ F_x -v-Diagramm“)

F_x - v - Diagramm



Die angegebenen Werte gelten je Schlitten.