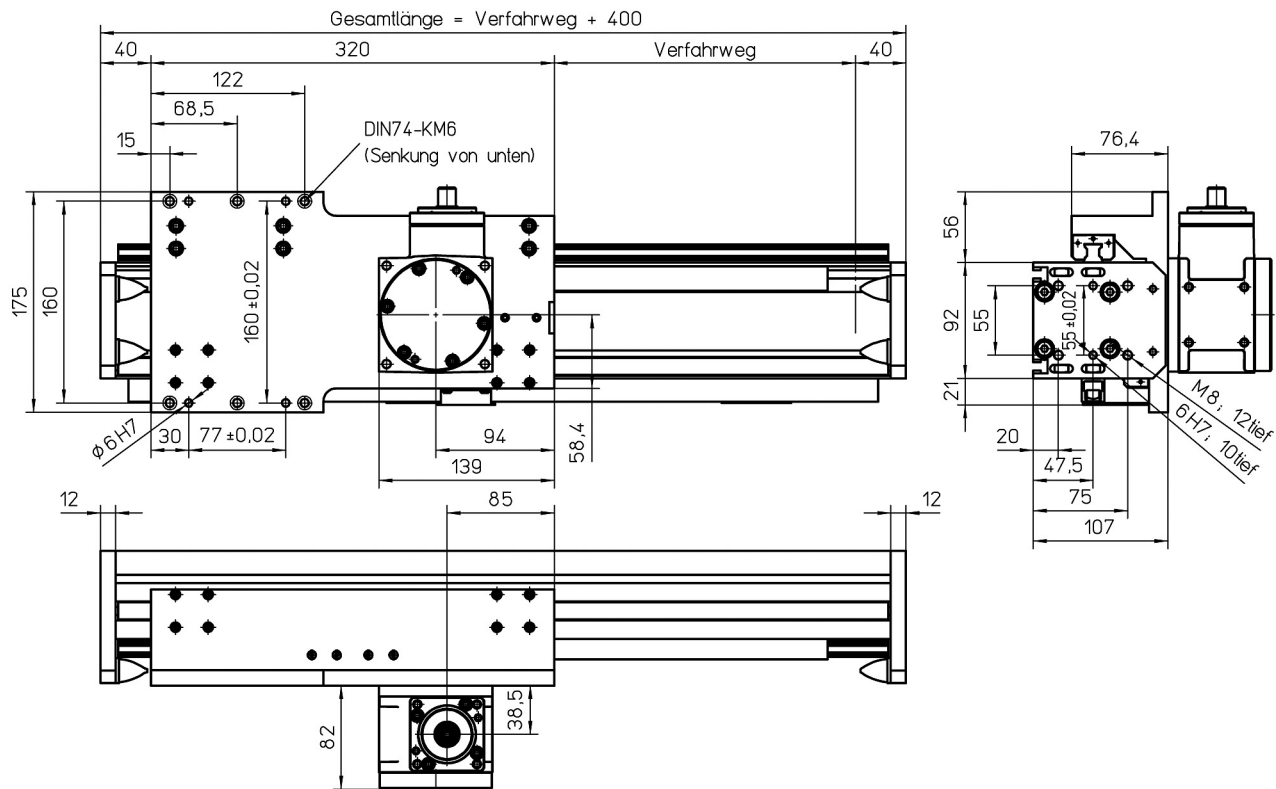


mit Zahnstangenantrieb (schrägverzahnt) und Doppelschienenführung (AZSH)

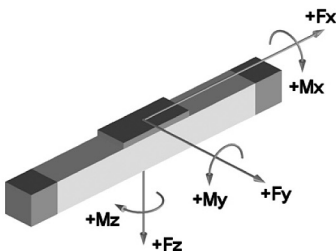


Gewichte

AZSH

Basis ohne Verfahrweg:	15,00 kg*
Verfahrweg je 100 mm:	1,30 kg
Schlitten 320 mm:	4,35 kg
Getriebe D55:	3,70 kg
Gesamtlänge max.:	8000 mm
(längere auf Anfrage)	

Kräfte und Momente



AZSH-D55	
Kräfte	dynamisch [N]
F_x	1300-1800 **
F_y	3000
F_z	3000
Momente	dynamisch [Nm]
M_x	600
M_y	1800
M_z	1800

Technische Daten

AZSH

Geschwindigkeit max.:	3,20 m/s
Beschleunigung max.:	20 m/s ²
Wiederholgenauigkeit:	± 0,05 mm
Leerlaufdrehmoment am Antriebsritzel:	2,5 Nm
Zahnstange:	Modul 2 schrägverzahnt
Antriebsritzel:	Modul 2, 18 Zähne
Verfahrweg pro Umdrehung:	120 mm
Servo-Hochleistungs-Winkelgetriebe:	MS-Graessner DynaGear D55
Übersetzungen:	5 / 10 / 15

D55	
Kraft F_x	dynamisch [N]
$i = 5:1$	1800
$i = 10:1$	
$i = 15:1$	1300

Wirkungsgrad Getriebe: > 96 %

Die Getriebe können um 90° gedreht bzw. der komplette Schlitten gespiegelt eingesetzt werden.

* inklusive Getriebe

** je nach Getriebeübersetzung (siehe Tabelle rechts)