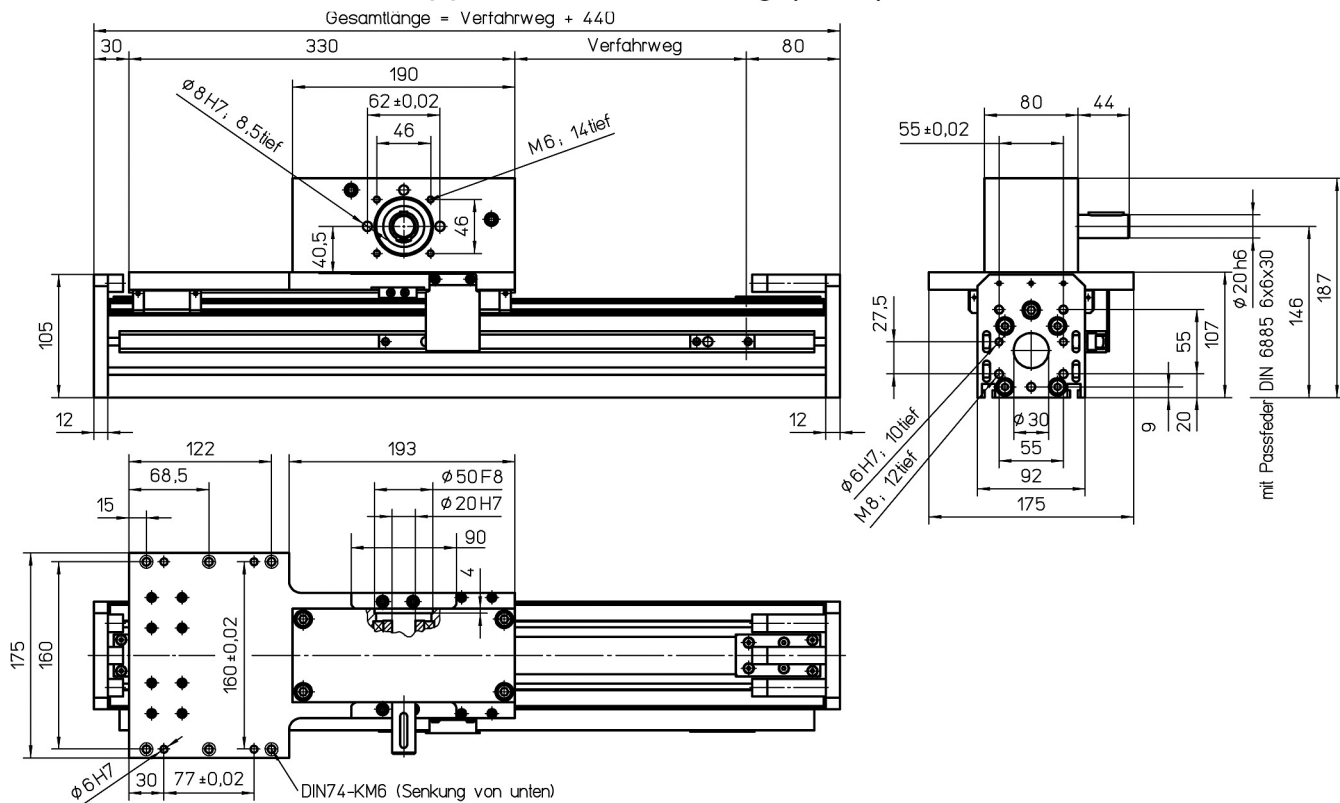


mit Zahnriementrieb und Doppelschienenführung (ASH)



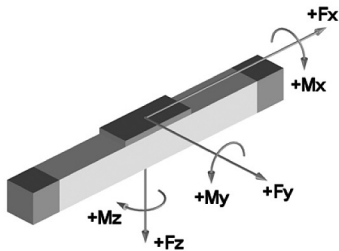
Gewichte

ASH

Basis ohne Verfahrweg:	11,00 kg
Verfahrweg je 100 mm:	1,00 kg
Schlitten kpl. 330 mm:	6,55 kg

Gesamtlänge max.: 8000 mm
(längere auf Anfrage)

Kräfte und Momente



ASH	
Kräfte	dynamisch [N]
F_x ^{c)}	2300
F_y	2500
F_z	3000
Momente	dynamisch [Nm]
M_x	500
M_y	2300
M_z	1900

^{c)} Maximalwert (siehe Diagramm „ F_x -v-Diagramm“)

Technische Daten

ASH

Geschwindigkeit max.:	5,00 m/s
Beschleunigung max.:	60 m/s ²
Wiederholgenauigkeit:	± 0,08 mm
Leerlaufdrehmoment:	3,20 Nm
Trägheitsmoment: *	7,70 • 10 ⁻³ kgm ²
Antriebselement:	Zahnriemen 32 AT10
Verfahrweg pro Umdrehung:	210 mm

*) (Schlitten verfährt)

F_x - v - Diagramm

