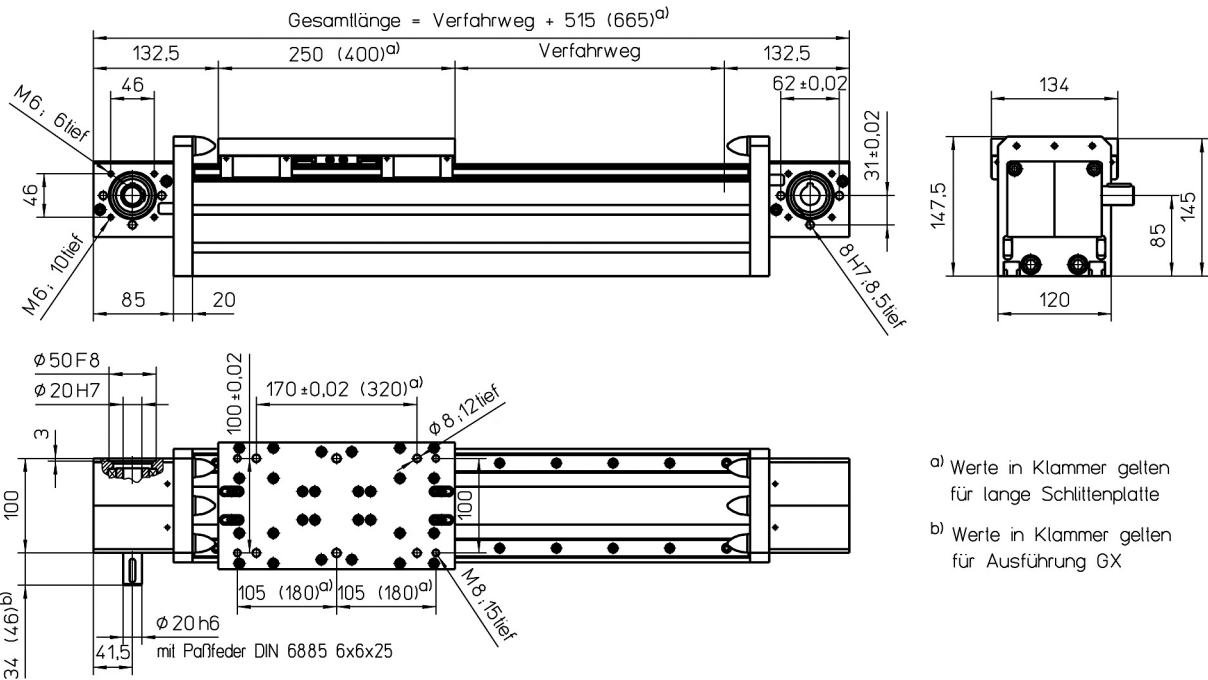


# Portal-Lineareinheit Gamma 120-ZSS



mit Zahnriementrieb und Doppelschienenführung (ZSS)



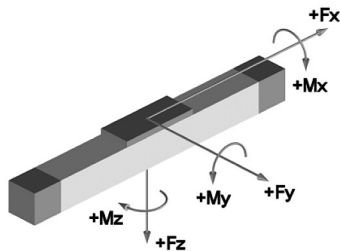
- a) Werte in Klammer gelten für lange Schlittenplatte  
 b) Werte in Klammer gelten für Ausführung GX

Gewichte	ZSS
Basis ohne Verfahrweg:	19,35 kg
Verfahrweg je 100 mm:	1,65 kg
Schlitten kpl. 250 mm:	4,25 kg
Schlitten kpl. 400 mm:	5,25 kg

Gesamtlänge max.: 8200 mm  
 (längere auf Anfrage)

Technische Daten	ZSS
Geschwindigkeit max.:	5,00 m/s
Beschleunigung max.:	60 m/s <sup>2</sup>
Wiederholgenauigkeit:	± 0,08 mm
Leerlaufdrehmoment:	3,00 Nm
Trägheitsmoment:	4,90 · 10 <sup>-3</sup> kgm <sup>2</sup>
Antriebsselement:	Zahnriemen 40 AT10-E
Verfahrweg pro Umdrehung:	200 mm

## Kräfte und Momente



	ZSS
<b>Kräfte</b>	dynamisch [N]
$F_x$ <sup>c)</sup>	2800
$F_y$	6000
$F_z$	8000
<b>Momente</b>	dynamisch [Nm]
$M_x$	1200
$M_y$	3000 (5000)
$M_z$	2500 (4200)

<sup>c)</sup> Maximalwert (siehe Diagramm „ $F_x$ -v-Diagramm“)  
 Werte in Klammern beziehen sich auf lange Schlittenplatte (400)

$F_x$  - v - Diagramm

