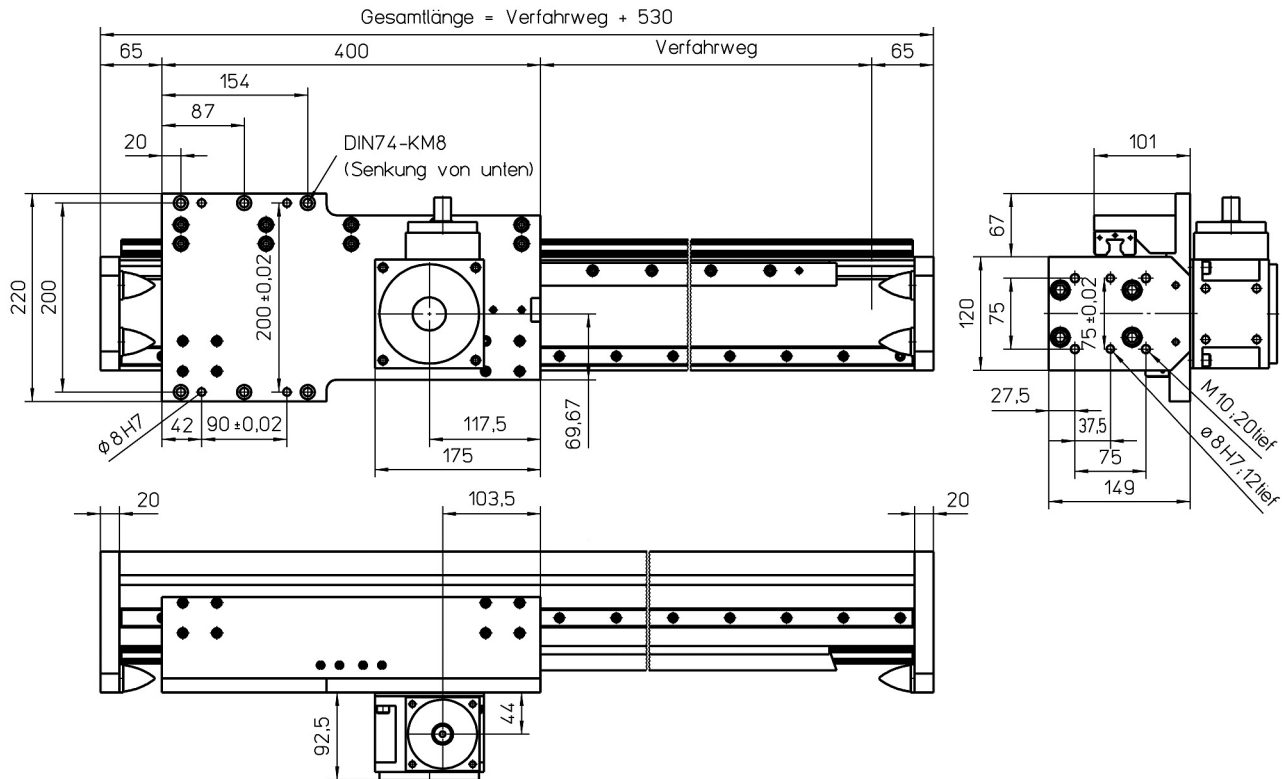


# Portal-Lineareinheit Gamma 120-AZSH



mit Zahnstangenantrieb (schrägverzahnt) und Doppelschienenführung (AZSH)

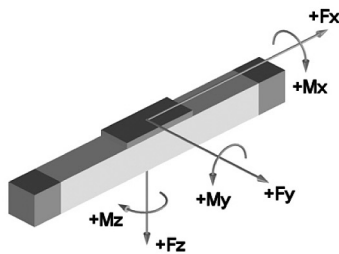


## Gewichte

	AZSH
Basis ohne Verfahrweg:	26,10 kg*
Verfahrweg je 100 mm:	2,10 kg
Schlitten 400 mm:	8,45 kg
Getriebe D75:	6,30 kg

Gesamtlänge max.: 8000 mm  
(längere auf Anfrage)

## Kräfte und Momente



	AZSH-D75
<b>Kräfte</b>	dynamisch [N]
$F_x$	1500-2200 **
$F_y$	8000
$F_z$	8000
<b>Momente</b>	dynamisch [Nm]
$M_x$	1500
$M_y$	4000
$M_z$	4000

## Technische Daten

	AZSH
Geschwindigkeit max.:	5,00 m/s
Beschleunigung max.:	20 m/s <sup>2</sup>
Wiederholgenauigkeit:	± 0,05 mm
Leerlaufdrehmoment am Antriebsritzel:	4,8 Nm
Zahnstange:	Modul 2 schrägverzahnt
Antriebsritzel:	Modul 2, 30 Zähne
Verfahrweg pro Umdrehung:	200 mm
Servo-Hochleistungs-Winkelgetriebe:	MS-Graessner DynaGear D75
Übersetzungen:	5 / 10 / 15

	D75
<b>Kraft <math>F_x</math></b>	dynamisch [N]
$i = 5:1$	2200
$i = 10:1$	
$i = 15:1$	1500

Wirkungsgrad Getriebe: > 96 %

Die Getriebe können um 90° gedreht bzw. der komplette Schlitten gespiegelt eingesetzt werden.

\* inklusive Getriebe

\*\* je nach Getriebeübersetzung (siehe Tabelle rechts)