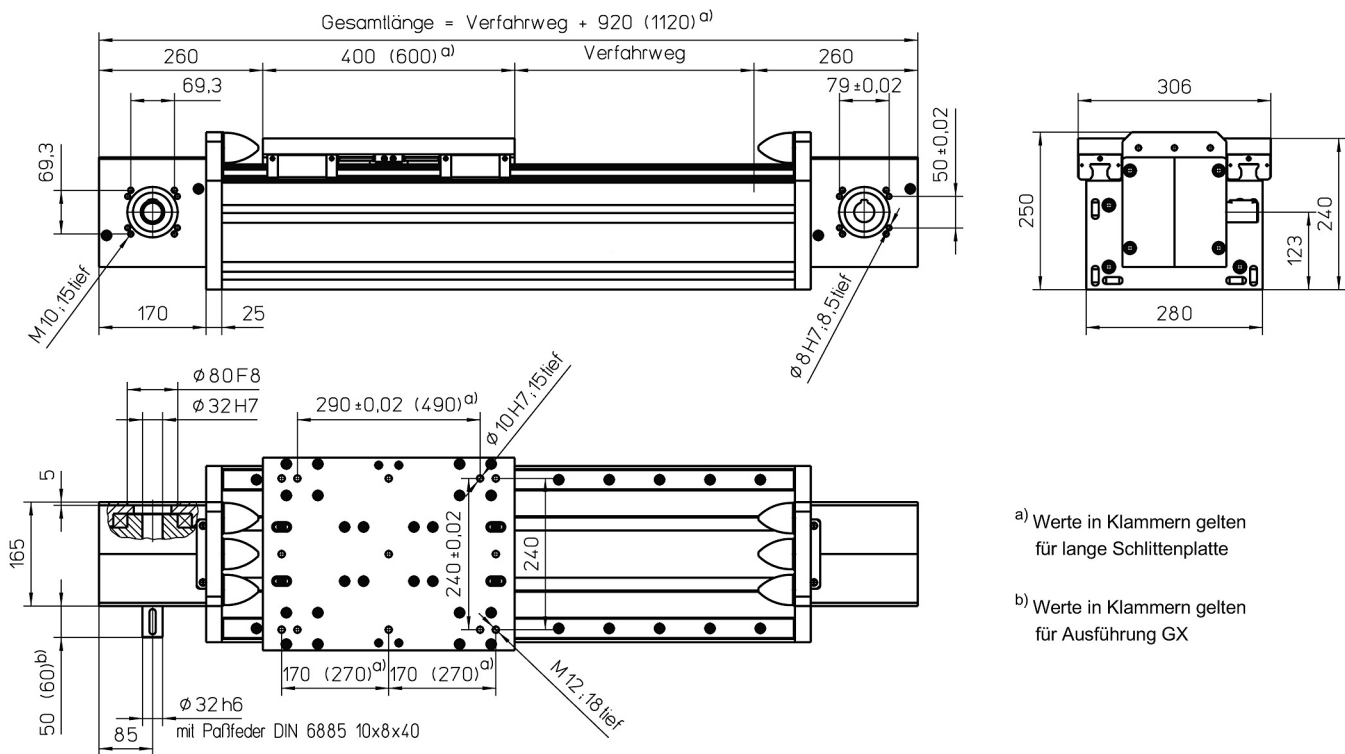


mit Zahnriementrieb und Doppelschienenführung (ZSS)



a) Werte in Klammern gelten für lange Schlittenplatte

b) Werte in Klammern gelten für Ausführung GX

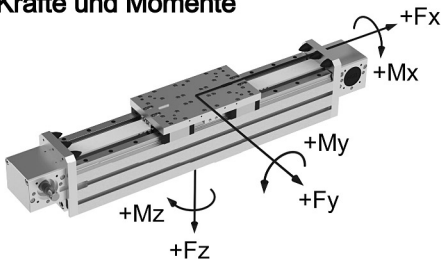
Gewichte ZSS

Basis ohne Verfahrweg:	86,80 kg
Verfahrweg je 100 mm:	5,35 kg
Schlitten kpl. 400 mm:	19,20 kg
Schlitten kpl. 600 mm:	23,80 kg
Gesamtlänge max.:	10200 mm
(längere auf Anfrage)	

Technische Daten ZSS

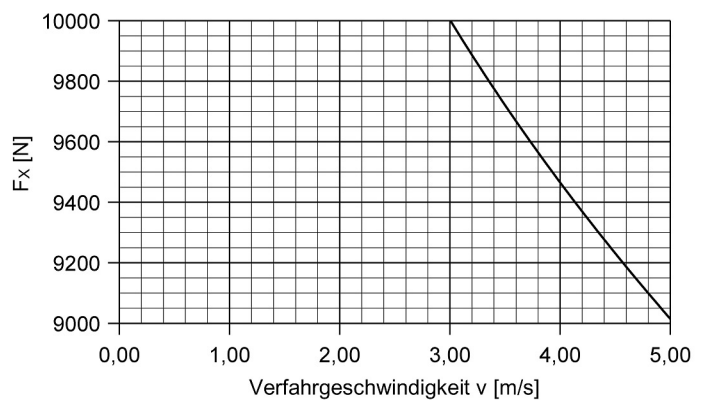
Geschwindigkeit max.:	5,00 m/s
Beschleunigung max.:	60 m/s ²
Wiederholgenauigkeit:	± 0,08 mm
Leerlaufdrehmoment:	11,00 Nm
Trägheitsmoment:	0,12 kgm ²
Antriebsэлемент:	Zahnriemen 75 ATS15
Verfahrweg pro Umdrehung:	450 mm

Kräfte und Momente



ZSS	
Kräfte	dynamisch [N]
F_x ^{c)}	10000
F_y	20000
F_z	30000
Momente	dynamisch [Nm]
M_x	4000
M_y	15000 (25000)
M_z	12000 (20000)

$F_x - v$ - Diagramm



^{c)} Maximalwert (siehe Diagramm „ F_x -v-Diagramm“)
Werte in Klammern beziehen sich auf lange Schlittenplatte (600)