

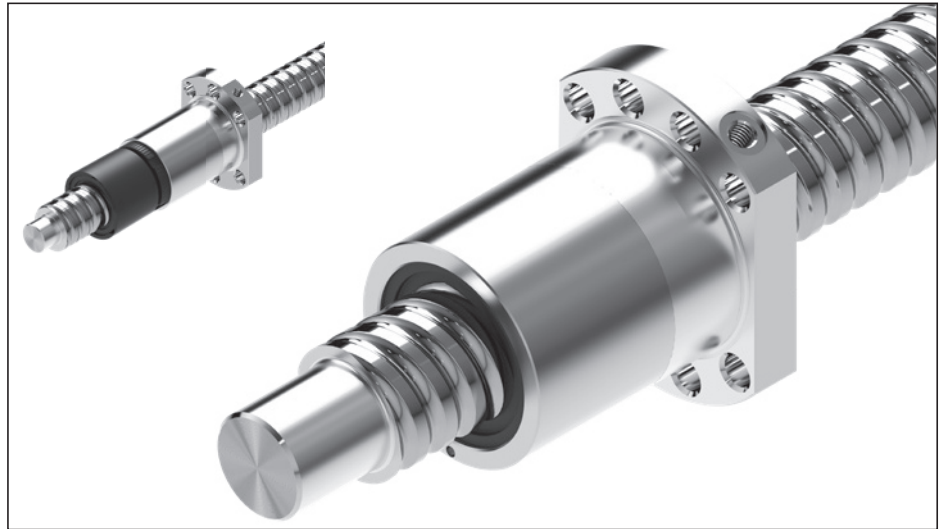
Flansch-Einzelmutter FEM-E-B

Anschlussmaße ähnlich
DIN 69 051, Teil 5
Flanschform B

Mit Dichtungen
Teilweise in Linksausführung
Vorspannungsklasse: C0, C00, C1, C2, C3
Toleranzklasse: T3²⁾, T5, T7, T9

Hinweis: Die Vorsatzschmiereinheit ist nur für die Rechtsausführung verfügbar.

⚠ Beim Einrichten nicht gegen die Vorsatzschmiereinheit fahren.



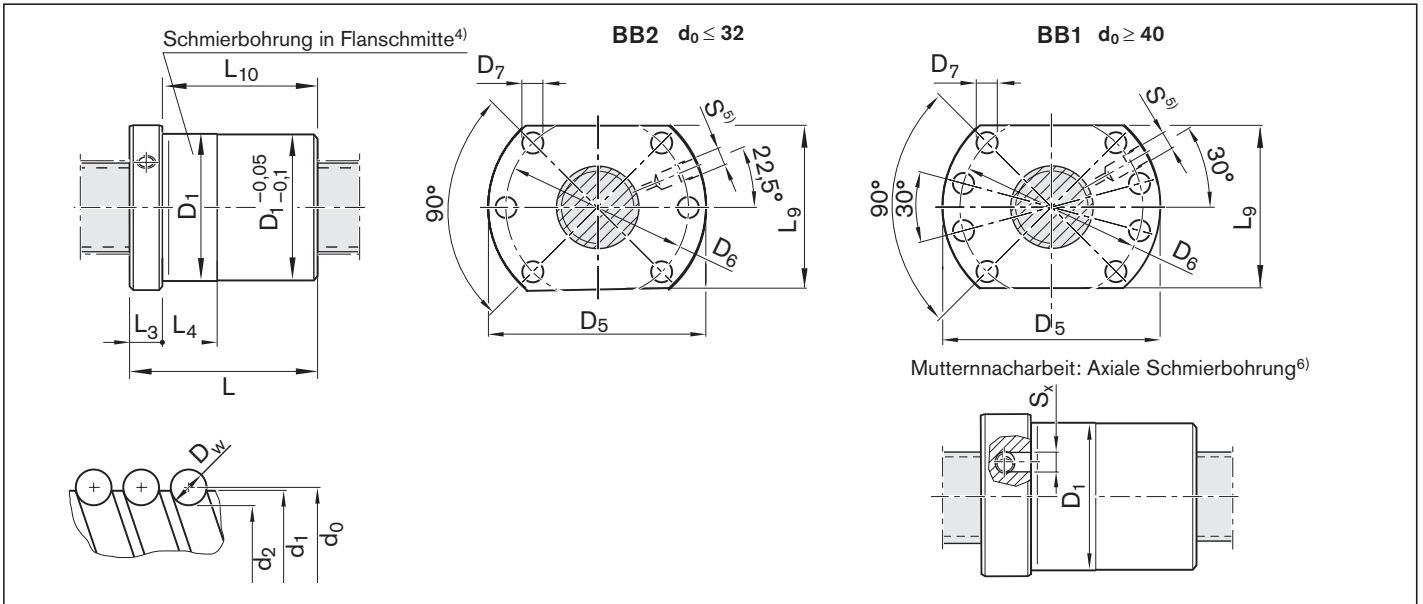
Bestellangaben:

BASA	20 x 5R x 3	FEM-E-B - 4	00	1	2	T7	R	82Z120	41Z120	1250	0	1
------	-------------	-------------	----	---	---	----	---	--------	--------	------	---	---

d_0 = Nenndurchmesser
P = Steigung (R = rechts, L = links)
 D_w = Kugeldurchmesser
i = Anzahl der Umläufe

Kategorie	Größe $d_0 \times P \times D_w - i$	Materialnummer	Tragzahlen ³⁾		Geschwindigkeit ¹⁾ v_{max} (m/min)
			dyn. C (N)	stat. C ₀ (N)	
A	16 x 5R x 3 - 4	R1502 010 63	14 800	16 100	30
A	16 x 10R x 3 - 3	R1502 040 83	11 500	12 300	60
A	16 x 16R x 3 - 3	R1502 060 63	11 200	12 000	96
A	20 x 5R x 3 - 4	R1502 110 83	17 200	21 500	30
A	20 x 10R x 3 - 4	R1502 140 63	16 900	21 300	60
A	20 x 20R x 3,5 - 3	R1502 170 63	16 000	18 800	120
A	25 x 5R x 3 - 4	R1502 210 83	19 100	27 200	30
A	25 x 10R x 3 - 4	R1502 240 83	18 800	27 000	60
A	25 x 25R x 3,5 - 3	R1502 280 63	17 600	23 300	150
A	32 x 5R x 3,5 - 4	R1502 310 83	25 900	40 000	23
A	32 x 10R x 3,969 - 5	R1502 340 84	38 000	58 300	47
A	32 x 20R x 3,969 - 3	R1502 370 63	23 600	33 700	94
A	32 x 32R x 3,969 - 3	R1502 390 63	23 400	34 000	150
A	40 x 5R x 3,5 - 5	R1502 410 84	34 900	64 100	19
A	40 x 10R x 6 - 4	R1502 440 83	60 000	86 400	38
B	40 x 10R x 6 - 6	R1502 440 84	86 500	132 200	38
C	40 x 12R x 6 - 4	R1502 450 63	59 900	86 200	45
C	40 x 16R x 6 - 4	R1502 460 63	59 600	85 900	60
A	40 x 20R x 6 - 3	R1502 470 83	45 500	62 800	75
B	40 x 25R x 6 - 4	R1502 480 83	56 900	85 800	93
B	40 x 30R x 6 - 4	R1502 4A0 83	56 300	85 100	112
A	40 x 40R x 6 - 3	R1502 490 63	44 400	62 300	150
B	50 x 5R x 3,5 - 5	R1502 510 84	38 400	81 300	15
B	50 x 10R x 6 - 6	R1502 540 84	95 600	166 500	30
C	50 x 12R x 6 - 6	R1502 550 64	95 500	166 400	36
C	50 x 16R x 6 - 6	R1502 560 64	95 300	166 000	48
B	50 x 20R x 6,5 - 5	R1502 570 84	90 800	149 700	60
B	50 x 25R x 6,5 - 4	R1502 580 84	71 800	149 700	75
B	50 x 30R x 6,5 - 4	R1502 5A0 83	71 300	119 500	90
B	50 x 40R x 6,5 - 3	R1502 590 63	55 800	85 900	120
B	63 x 10R x 6 - 6	R1502 640 84	106 600	214 300	24
B	63 x 20R x 6,5 - 5	R1502 670 84	100 700	190 300	48
B	63 x 40R x 6,5 - 3	R1502 690 63	64 100	114 100	95
C	80 x 10R x 6,5 - 6	R1502 740 84	130 100	291 700	19
C	80 x 20R x 12,7 - 6	R1502 770 94	315 200	534 200	30
Ausführungen mit Linkssteigung					
B	16 x 5L x 3 - 4	R1552 010 63	14 800	16 100	30
B	20 x 5L x 3 - 4	R1552 110 83	17 200	21 500	30
B	25 x 5L x 3 - 4	R1552 210 83	19 100	27 200	30
B	32 x 5L x 3,5 - 4	R1552 310 63	25 900	40 000	23
B	40 x 5L x 3,5 - 5	R1552 410 64	34 900	64 100	19
B	40 x 10L x 6 - 4	R1552 440 63	60 000	86 400	38

- Siehe „Drehzahlkennwert $d_0 \cdot n$ “ auf Seite 133 und „Kritische Drehzahl n_{cr} “ auf Seite 168
- Toleranzklasse T3 für Größen nach Tabelle Seite 12
- Die Tragzahlen sind nur gültig für Toleranzklasse T3 und T5.
Bei anderen Toleranzklassen bitte den Korrekturfaktor f_{ac} auf Seite 141 berücksichtigen.
- Ausführung Schmieranschluss: Anflachung $L_3 \leq 15$ mm, Senkung $L_3 > 15$ mm;
- Lage der Schmierbohrung bei Linkssteigung spiegelbildlich zur Rechtssteigung!
- Die axiale Schmierbohrung S_x liegt immer auf dem Teilkreis D_6 der Muttereinheit.



Größe	(mm)														Masse m (kg)
	d ₁	d ₂	D ₁ g ₆	D ₅	Bohrbild	D ₆	D ₇	L	L ₃	L ₄	L ₉	L ₁₀	S ⁴⁾	S _x	
16 x 5R x 3 - 4	15	12,9	28	48	BB2	38	5,5	38	12	10	40,0	26	M6	4	0,19
16 x 10R x 3 - 3	15	12,9	28	48	BB2	38	5,5	45	12	16	40,0	33	M6	4	0,21
16 x 16R x 3 - 3	15	12,9	28	48	BB2	38	5,5	61	12	20	40,0	49	M6	4	0,26
20 x 5R x 3 - 4	19	16,9	36	58	BB2	47	6,6	40	12	10	44,0	28	M6	4	0,31
20 x 10R x 3 - 4	19	16,9	36	58	BB2	47	6,6	60	12	16	44,0	48	M6	4	0,40
20 x 20R x 3,5 - 3	19	16,7	36	58	BB2	47	6,6	77	12	25	44,0	65	M6	4	0,49
25 x 5R x 3 - 4	24	21,9	40	62	BB2	51	6,6	45	12	10	48,0	33	M6	4	0,36
25 x 10R x 3 - 4	24	21,9	40	62	BB2	51	6,6	64	12	16	48,0	52	M6	4	0,47
25 x 25R x 3,5 - 3	24	21,4	40	62	BB2	51	6,6	95	12	30	48,0	83	M6	4	0,63
32 x 5R x 3,5 - 4	31	28,4	50	80	BB2	65	9,0	48	13	10	62,0	35	M6	4	0,62
32 x 10R x 3,969 - 5	31	27,9	50	80	BB2	65	9,0	77	13	16	62,0	64	M6	4	0,84
32 x 20R x 3,969 - 3	31	27,9	50	80	BB2	65	9,0	84	13	25	62,0	71	M6	4	0,90
32 x 32R x 3,969 - 3	31	27,9	50	80	BB2	65	9,0	120	13	40	62,0	107	M6	4	1,21
40 x 5R x 3,5 - 5	39	36,4	63	93	BB1	78	9,0	54	15	10	70,0	39	M8x1	5	1,03
40 x 10R x 6 - 4	38	33,8	63	93	BB1	78	9,0	70	15	16	70,0	55	M8x1	5	1,19
40 x 10R x 6 - 6	38	33,8	63	93	BB1	78	9,0	90	15	16	70,0	75	M8x1	5	1,49
40 x 12R x 6 - 4	38	33,8	63	93	BB1	78	9,0	75	15	25	70,0	60	M8x1	5	1,27
40 x 16R x 6 - 4	38	33,8	63	93	BB1	78	9,0	90	15	25	70,0	75	M8x1	5	1,51
40 x 20R x 6 - 3	38	33,8	63	93	BB1	78	9,0	88	15	25	70,0	73	M8x1	5	1,44
40 x 25R x 6 - 4	38	33,8	63	93	BB1	78	9,0	127	15	30	70,0	112	M8x1	5	1,91
40 x 30R x 6 - 4	38	33,8	63	93	BB1	78	9,0	145	15	35	70,0	130	M8x1	5	2,21
40 x 40R x 6 - 4	38	33,8	63	93	BB1	78	9,0	142	15	45	70,0	127	M8x1	5	2,16
50 x 5R x 3,5 - 5	49	46,4	75	110	BB1	93	11,0	54	15	10	85,0	39	M8x1	5	1,39
50 x 10R x 6 - 6	48	43,8	75	110	BB1	93	11,0	90	18	16	85,0	72	M8x1	5	2,14
50 x 12R x 6 - 6	48	43,8	75	110	BB1	93	11,0	105	18	25	85,0	87	M8x1	5	2,38
50 x 16R x 6 - 6	48	43,8	75	110	BB1	93	11,0	128	18	25	85,0	110	M8x1	5	2,75
50 x 20R x 6,5 - 5	48	43,4	75	110	BB1	93	11,0	132	18	25	85,0	114	M8x1	5	2,73
50 x 25R x 6,5 - 4	48	43,4	75	110	BB1	93	11,0	132	18	25	85,0	114	M8x1	-	2,78
50 x 30R x 6,5 - 4	48	43,4	75	110	BB1	93	11,0	151	18	35	85,0	133	M8x1	5	3,12
50 x 40R x 6,5 - 3	48	43,4	75	110	BB1	93	11,0	149	18	45	85,0	131	M8x1	5	3,04
63 x 10R x 6 - 6	61	56,8	90	125	BB1	108	11,0	90	22	16	95,0	68	M8x1	5	2,56
63 x 20R x 6,5 - 5	61	56,4	95	135	BB1	115	13,5	132	22	25	100,0	110	M8x1	5	4,51
63 x 40R x 6,5 - 3	61	56,4	95	135	BB1	115	13,5	149	22	45	100,0	127	M8x1	5	5,04
80 x 10R x 6,5 - 6	78	73,3	105	145	BB1	125	13,5	95	22	16	110,0	73	M8x1	5	3,40
80 x 20R x 12,7 - 6	76	67,0	125	165	BB1	145	13,5	170	25	25	130,0	145	M8x1	5	10,20
Ausführungen mit Linkssteigung															
16 x 5L x 3 - 4	15	12,9	28	48	BB2	38	5,5	38	12	10	40,0	26	M6	4	0,19
20 x 5L x 3 - 4	19	16,9	36	58	BB2	47	6,6	40	12	10	44,0	28	M6	4	0,31
25 x 5L x 3 - 4	24	21,9	40	62	BB2	51	6,6	45	12	10	48,0	33	M6	4	0,36
32 x 5L x 3,5 - 4	31	28,4	50	80	BB2	65	9,0	48	13	10	62,0	35	M6	4	0,62
40 x 5L x 3,5 - 5	39	36,4	63	93	BB1	78	9,0	54	15	10	70,0	39	M8x1	5	1,03
40 x 10L x 6 - 4	38	33,8	63	93	BB1	78	9,0	70	15	16	70,0	55	M8x1	5	1,19