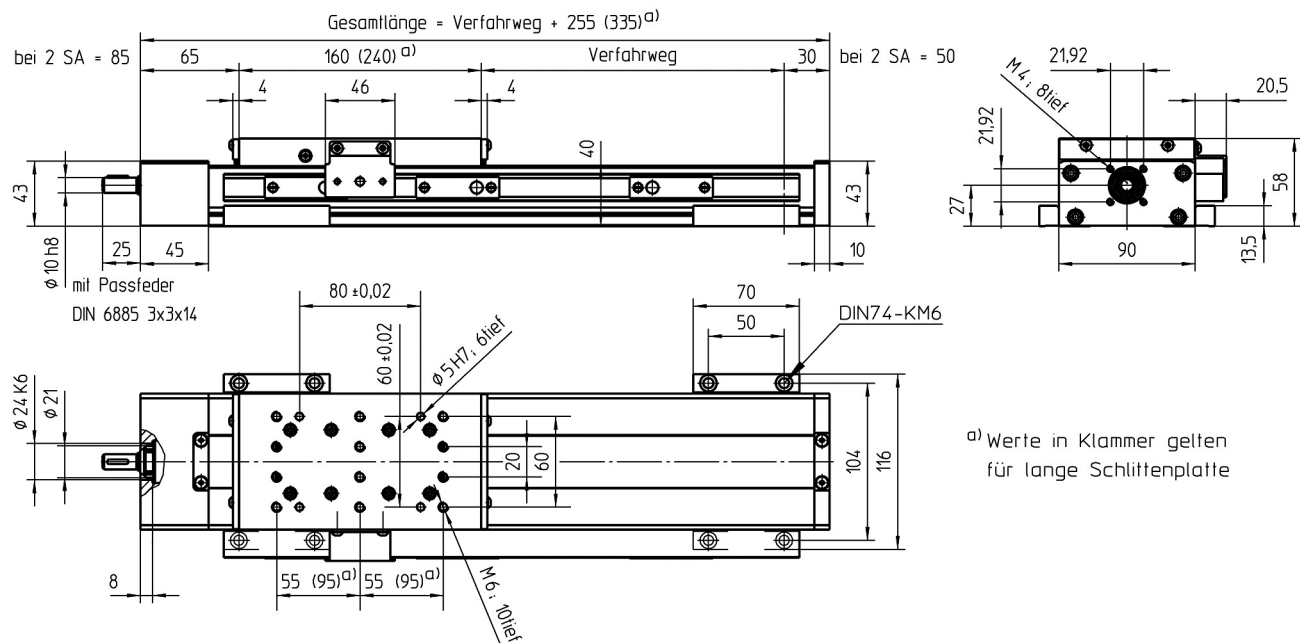


Kompakt-Lineareinheit Delta 90-SRS



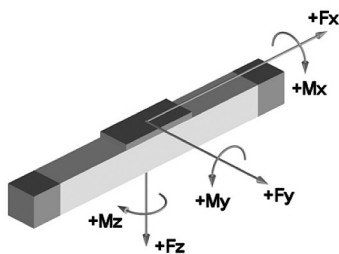
mit Kugelgewindetrieb (KGT) und Rollenführung (SRS)



Gewichte	SRS
Basis ohne Verfahrweg:	3,25 kg
Verfahrweg je 100 mm:	0,47 kg
Schlitten kpl. 160 mm:	1,30 kg
Schlitten kpl. 240 mm:	1,85 kg
Gesamtlänge max.:	1500 mm

Technische Daten	SRS
Geschwindigkeit max.:	0,50 m/s
Beschleunigung max.:	20 m/s ²
Wiederholgenauigkeit:	± 0,03 mm (KGT)
Leerlaufdrehmoment:	0,30 Nm

Kräfte und Momente



Kräfte	SRS dynamisch [N]
F_x	1000
F_y	500
F_z	1000
$-F_z$	1000
Momente	dynamisch [Nm]
M_x	60
M_y	80 (110)
M_z	80 (110)

Werte in Klammern beziehen sich auf lange Schlittenplatte (240)

Antriebsselement KGT

Drehzahl max.:	3000 min ⁻¹
Durchmesser:	12 mm
Steigung:	5 / 10 mm
Trägheitsmoment:	1,20 · 10 ⁻⁵ kgm ² /m

Spindelabstützung SA

