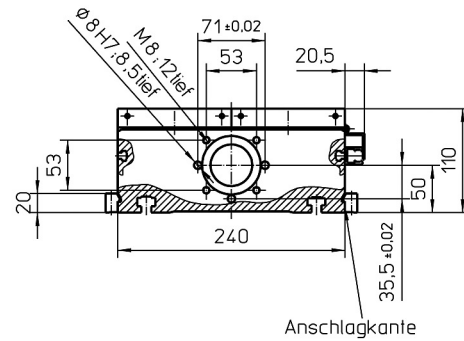
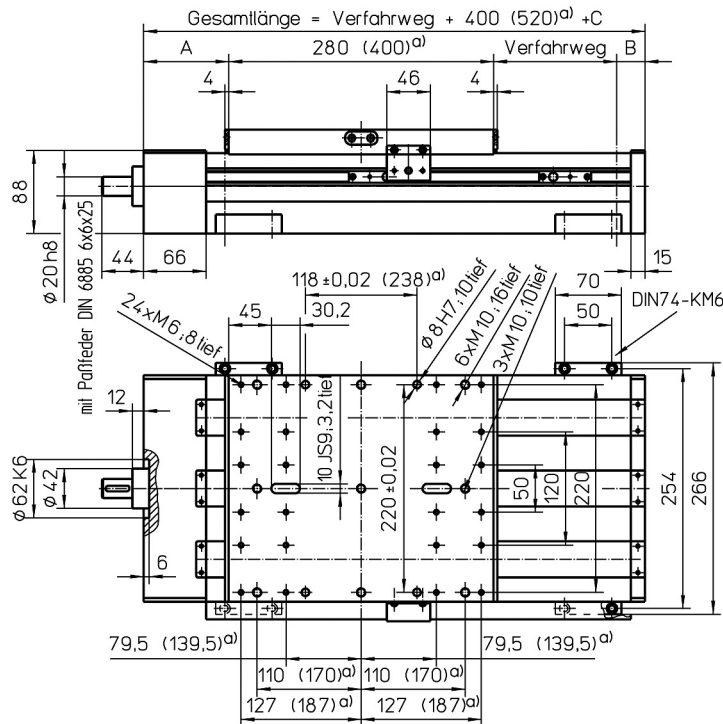


Kompakt-Lineereinheit Delta 240-SSS



mit Kugelgewindetrieb (KGT) und Doppelschienenführung (SSS)



^{a)} Werte in Klammer gelten für lange Schlittenplatte

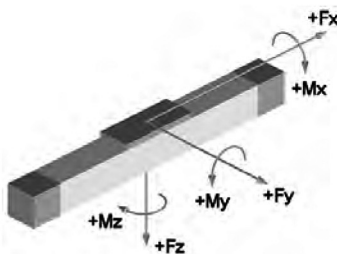
Anzahl SA	M			MM		
	A	B	C	A	B	C
0	90	30	-	90	30	-
2	130	70	80	130	70	80

Für lange Schlittenplatte gilt Zeile „0 SA“

Gewichte	SSS
Basis ohne Verfahrweg:	26,00 kg
Verfahrweg je 100 mm:	3,90 kg
Schlitten kpl. 280 mm:	10,20 kg
Schlitten kpl. 400 mm:	14,60 kg
Gesamtlänge max.:	3000 mm

Technische Daten	SSS
Geschwindigkeit max.:	3,00 m/s
Beschleunigung max.:	20 m/s ²
Wiederholgenauigkeit:	± 0,03 mm (KGT)
Leerlaufdrehmoment:	2,80 Nm

Kräfte und Momente



	SSS
Kräfte	dynamisch [N]
F _x	12000
F _y	6000
F _z	12000
-F _z	8000
Momente	dynamisch [Nm]
M _x	4500
M _y	6000 (8500)
M _z	4500 (6400)

Werte in Klammern beziehen sich auf lange Schlittenplatte (400)

Antriebselement	KGT
Drehzahl max.:	3000 min ⁻¹
Durchmesser:	32 mm
Steigung:	5 / 10 / 20 / 40 / 60 mm
Trägheitsmoment:	6,45 · 10 ⁻⁴ kgm ² /m

Spindelabstützung SA

