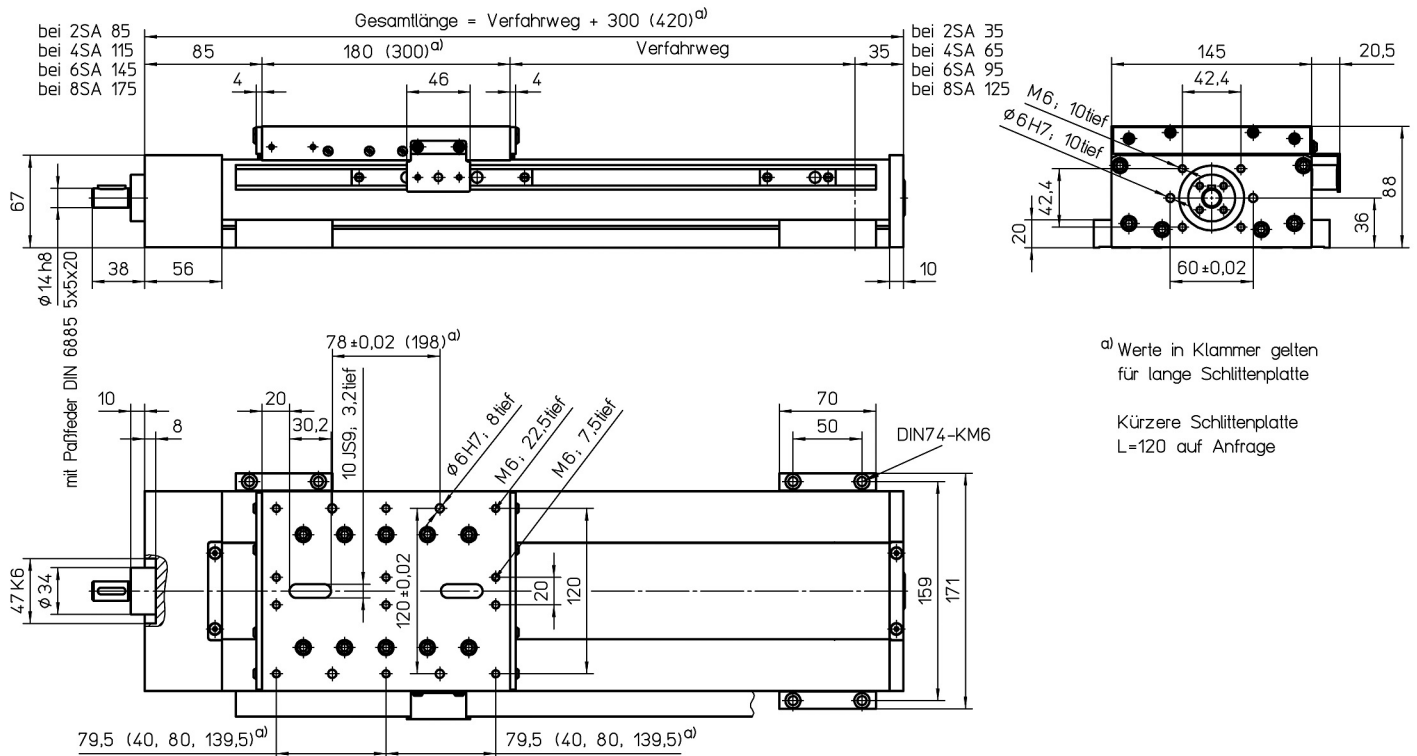


Kompakt-Lineareinheit Delta 145-C-SSS



mit Kugelgewindetrieb (KGT) und Doppelschienenführung (SSS)



a) Werte in Klammer gelten für lange Schlittenplatte

Kürzere Schlittenplatte
L=120 auf Anfrage

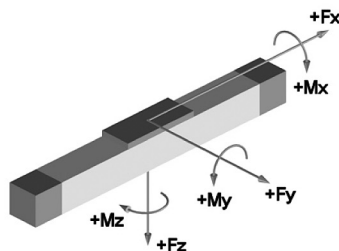
Gewichte SSS

Basis ohne Verfahrweg:	10,50 kg
Verfahrweg je 100 mm:	1,50 kg
Schlitten kpl. 180 mm:	4,90 kg
Schlitten kpl. 300 mm:	6,50 kg
Gesamtlänge max.:	5600 mm

Technische Daten SSS

Geschwindigkeit max.:	2,50 m/s
Beschleunigung max.:	20 m/s ²
Wiederholgenauigkeit:	± 0,03 mm (KGT)
Leerlaufdrehmoment:	1,00 Nm

Kräfte und Momente



SSS	
Kräfte	dynamisch [N]
F_x	6000
F_y	2500
F_z	5000
$-F_z$	3000
Momente	dynamisch [Nm]
M_x	800
M_y	1000 (1600)
M_z	1000 (1600)

Werte in Klammern beziehen sich auf lange Schlittenplatte (300)

Lineareinheit in zwei Profil-Varianten erhältlich:

Anschlagkante und Führungssitz gefräst = Standard (Delta 145-C-SSS)

Unbearbeitet = Alternativ (Delta 145-C-SSA)

Sonderausführung: Spindelabstützung mit Dämpfungsring (Verlängerung der Gesamtlänge: 10 mm je 2 SA)

Antriebselement KGT

Drehzahl max.:	3000 min ⁻¹
Durchmesser:	20 mm
Steigung:	5 / 10 / 20 / 50 mm
Trägheitsmoment:	8,50 · 10 ⁻⁵ kgm ² /m

Spindelabstützung SA

