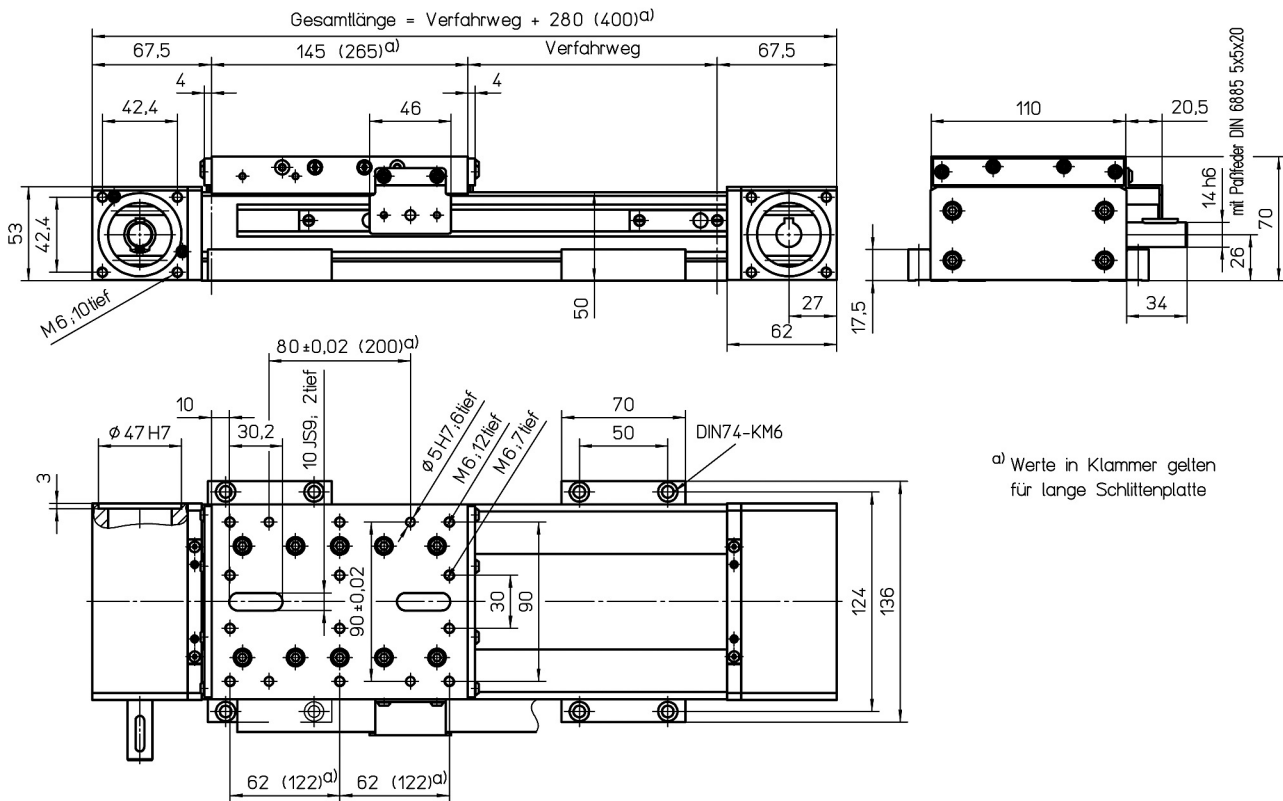


mit Zahnriementrieb und Doppelschienenführung (ZSS)



^{d)} Werte in Klammer gelten für lange Schlittenplatte

Gewichte

ZSS

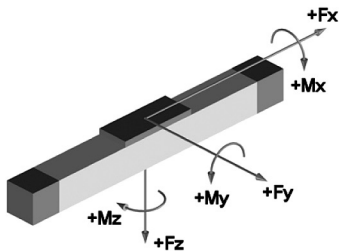
Basis ohne Verfahrweg:	5,10 kg
Verfahrweg je 100 mm:	0,80 kg
Schlitten kpl. 145 mm:	2,20 kg
Schlitten kpl. 265 mm:	3,15 kg
Gesamtlänge max.:	8100 mm

Technische Daten

ZSS

Geschwindigkeit max.:	5,00 m/s
Beschleunigung max.:	40 m/s ²
Wiederholgenauigkeit:	± 0,08 mm
Leerlaufdrehmoment:	2,0 Nm
Trägheitsmoment:	7,60 · 10 ⁻⁴ kgm ²
Antriebselement:	Zahnriemen 50 AT5-E
Verfahrweg pro Umdrehung:	110 mm

Kräfte und Momente



ZSS	
Kräfte	dynamisch [N]
F_x ^{d)}	950
F_y	1200
F_z	3000
$-F_z$	1500
Momente	dynamisch [Nm]
M_x	500
M_y	550 (1000)
M_z	550 (1000)

^{d)} Maximalwert (siehe Diagramm „ F_x -v-Diagramm“)
Werte in Klammern beziehen sich auf lange Schlittenplatte (265)

F_x - v - Diagramm

