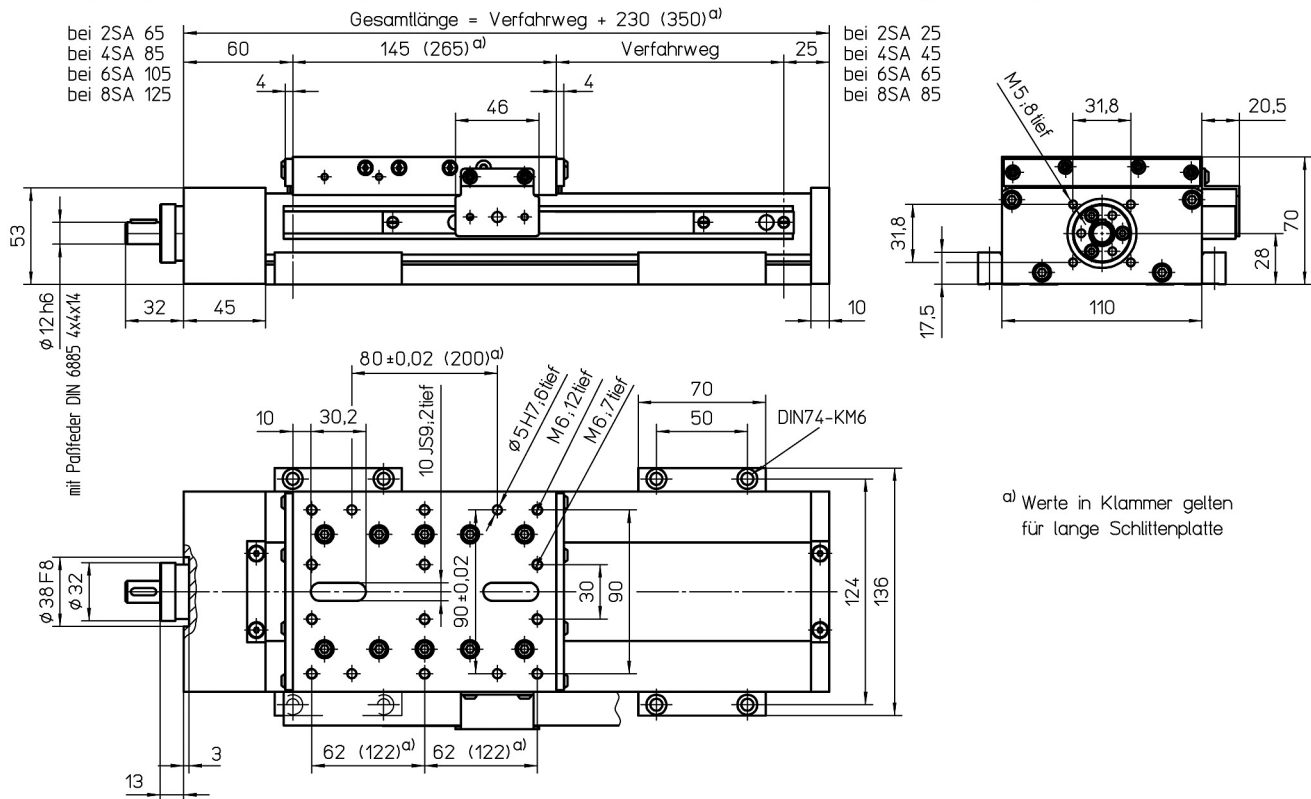


Kompakt-Lineareinheit Delta 110-C-SSS



mit Kugelgewindetrieb (KGT) und Doppelschienenführung (SSS)

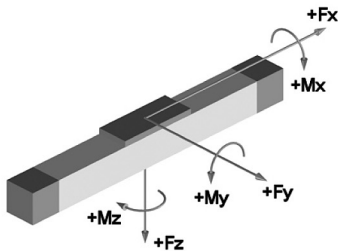


^{a)} Werte in Klammer gelten für lange Schlittenplatte

Gewichte	SSS
Basis ohne Verfahrweg:	11,00 kg
Verfahrweg je 100 mm:	0,90 kg
Schlitten kpl. 145 mm:	2,30 kg
Schlitten kpl. 265 mm:	3,25 kg
Gesamtlänge max.:	5600 mm

Technische Daten	SSS
Geschwindigkeit max.:	2,00 m/s
Beschleunigung max.:	20 m/s ²
Wiederholgenauigkeit:	± 0,03 mm (KGT)
Leerlaufdrehmoment:	1,00 Nm

Kräfte und Momente

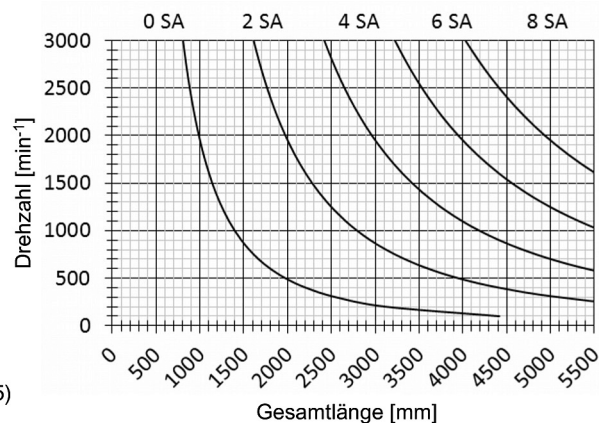


	SSS
Kräfte	dynamisch [N]
F_x	2000
F_y	1200
F_z	3000
$-F_z$	1500
Momente	dynamisch [Nm]
M_x	500
M_y	550 (1000)
M_z	550 (1000)

Werte in Klammern beziehen sich auf lange Schlittenplatte (265)

Antriebselement	KGT
Drehzahl max.:	3000 min ⁻¹
Durchmesser:	16 mm
Steigung:	5 / 10 / 20 / 40 mm
Trägheitsmoment:	3,25 · 10 ⁻⁸ kgm ² /m

Spindelabstützung SA



Sonderausführung: Spindelabstützung mit Dämpfungsring (Verlängerung der Gesamtlänge: 10 mm je 2 SA)