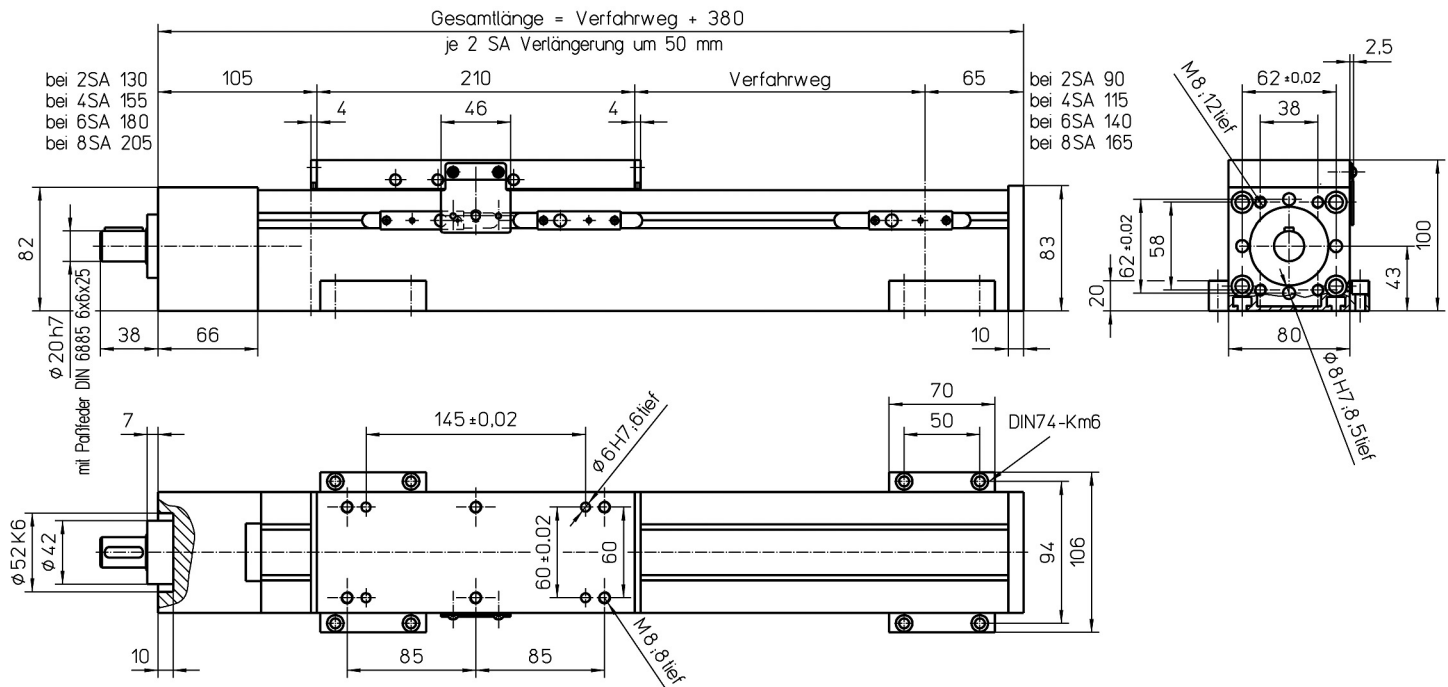


# Mechanische Lineareinheit Beta 80-SGV



mit Kugelgewindetrieb (KGT) und Gleitführung (SGV)



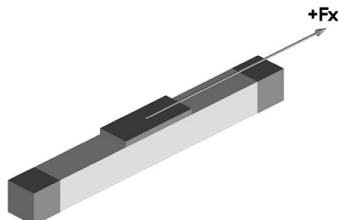
## Gewichte

	SGV
Basis ohne Verfahrweg:	12,50 kg
Verfahrweg je 100 mm:	1,40 kg
Schlitten kpl. 210 mm:	5,80 kg
Gesamtlänge max.:	5600 mm
(längere auf Anfrage)	

## Technische Daten

	SGV
Geschwindigkeit max.:	2,50 m/s
Beschleunigung max.:	20 m/s <sup>2</sup>
Wiederholgenauigkeit:	$\pm 0,03$ mm (KGT)
Leerlaufdrehmoment:	1,00 Nm

## Kräfte und Momente



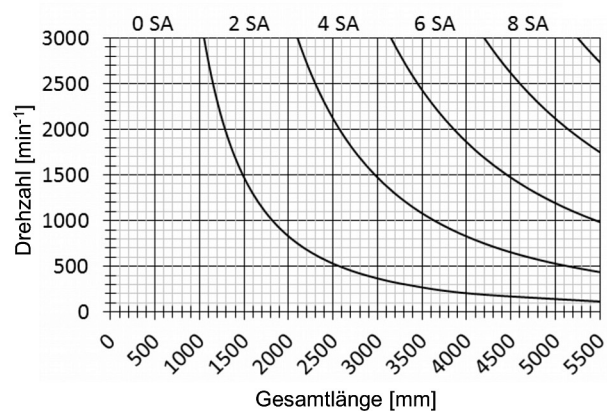
	SGV
<b>Kräfte</b>	dynamisch [N]
$F_x$	6000
$F_y$	-
$F_z$	-
$-F_z$	-
<b>Momente</b>	dynamisch [Nm]
$M_x$	-
$M_y$	-
$M_z$	-

„-“ => Muss durch externe Führung aufgenommen werden.

## Antriebselement

	KGT
Drehzahl max.:	3000 min <sup>-1</sup>
Durchmesser:	25 mm
Steigung:	5 / 10 / 25 / 50 mm
Trägheitsmoment:	$2,25 \cdot 10^{-4}$ kgm <sup>2</sup> /m

## Spindelabstützung SA



Sonderausführung: Spindelabstützung mit Dämpfungsring (Verlängerung der Gesamtlänge: 10 mm je 2 SA)