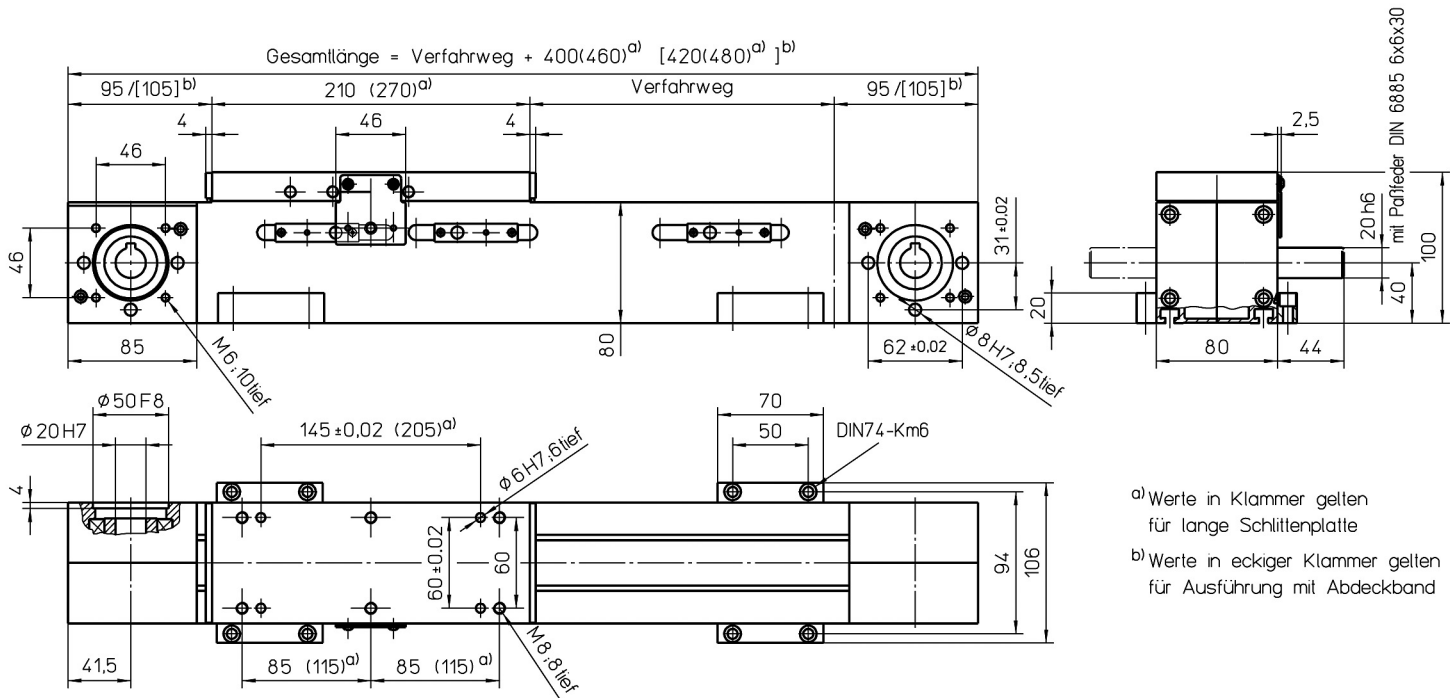


mit Zahnriementrieb und Rollenführung (ZRS) oder Schienenführung (ZSS)

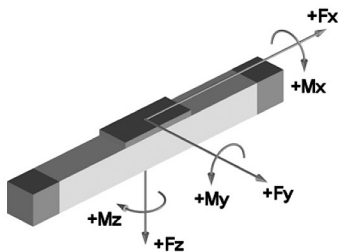


Gewichte	ZRS	ZSS
Basis ohne Verfahrweg:	5,30 kg	7,80 kg
Verfahrweg je 100 mm:	0,65 kg	0,98 kg
Schlitten kpl. 210 mm:	3,00 kg	2,75 kg
Schlitten kpl. 270 mm:	3,70 kg	3,25 kg

Gesamtlänge max.: 8000 mm  
(längere auf Anfrage)

Technische Daten	ZRS	ZSS
Geschwindigkeit max.:	8,00 m/s	5,00 m/s
Beschleunigung max.:	40 m/s <sup>2</sup>	
Wiederholgenauigkeit:	± 0,08 mm	
Leerlaufdrehmoment:	1,80 Nm	
Trägheitsmoment:	4,20 · 10 <sup>-3</sup> kgm <sup>2</sup>	4,00 · 10 <sup>-3</sup> kgm <sup>2</sup>
Antriebselement:	Zahnriemen 32 AT 10	
Verfahrweg pro Umdrehung:	210 mm	

## Kräfte und Momente



	ZRS	ZSS
<b>Kräfte</b>	dynamisch [N]	
F <sub>x</sub> <sup>d)</sup>	2200	
F <sub>y</sub>	1000	1600
F <sub>z</sub>	2500	4000
-F <sub>z</sub>	1500	3000
<b>Momente</b>	dynamisch [Nm]	
M <sub>x</sub>	100	300
M <sub>y</sub>	300 (400)	500 (640)
M <sub>z</sub>	180 (250)	500 (640)

<sup>d)</sup> Maximalwert (siehe Diagramm „F<sub>x</sub>-v-Diagramm“)  
Werte in Klammern beziehen sich auf lange Schlittenplatte (270)

F<sub>x</sub> - v - Diagramm

