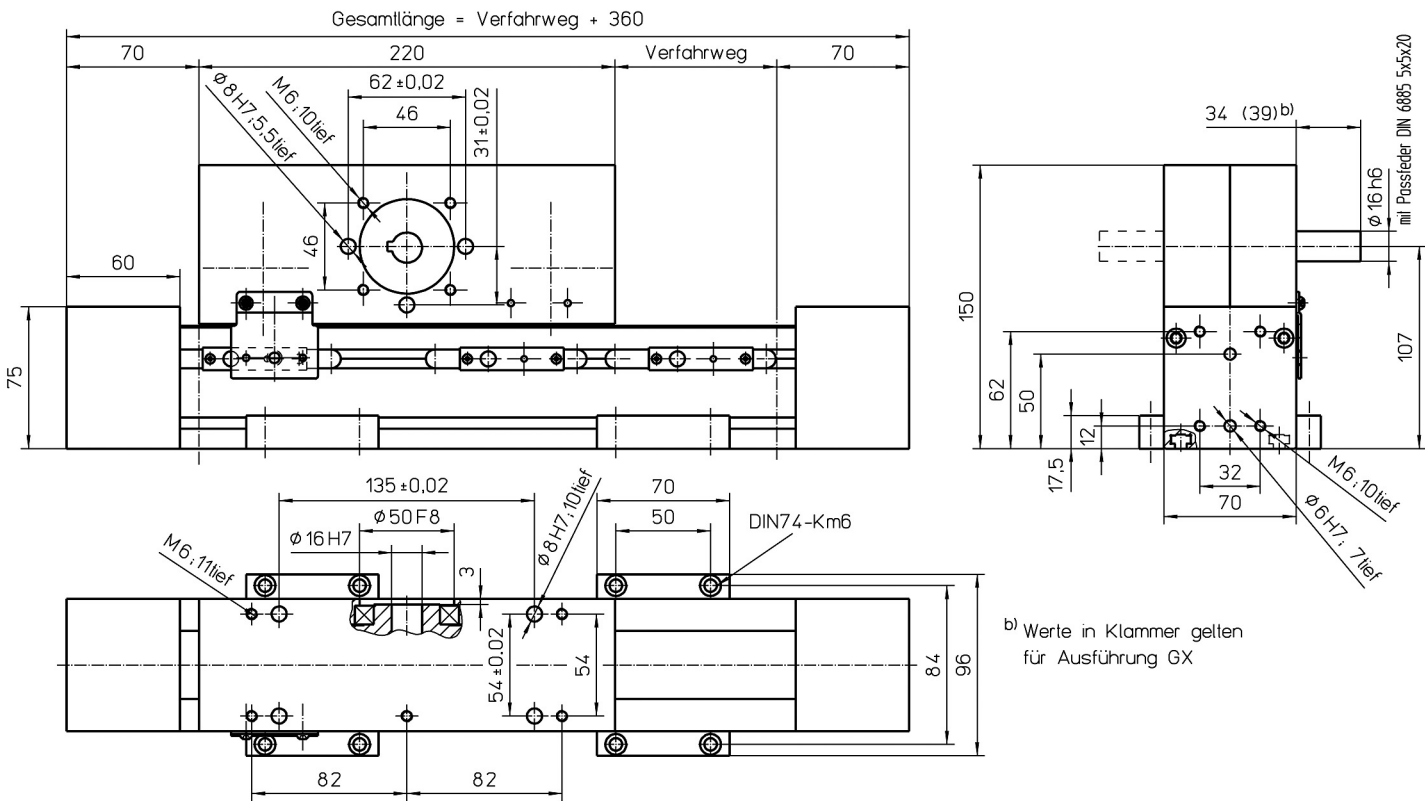


mit Zahnriementrieb und Rollenführung (ARS) oder Schienenführung (ASS)

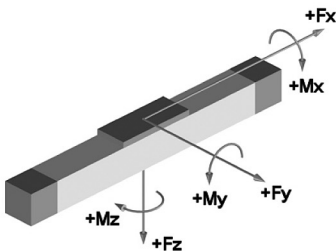


b) Werte in Klammer gelten für Ausführung GX

Gewichte	ARS	ASS
Basis ohne Verfahrweg:	7,50 kg	7,90 kg
Verfahrweg je 100 mm:	0,38 kg	0,60 kg
Schlittenantrieb 220 mm:	5,00 kg	5,50 kg
Gesamtlänge max.:	8000 mm	
(längere auf Anfrage)		

Technische Daten	ARS	ASS
Geschwindigkeit max.:	5,00 m/s	
Beschleunigung max.:	30 m/s ²	
Wiederholgenauigkeit:	± 0,08 mm	
Leerlaufdrehmoment:	1,00 Nm	
Trägheitsmoment:	6,10 · 10 ⁻³ kgm ²	
Antriebselement:	Zahnriemen 32 AT5-E	
Verfahrweg pro Umdrehung:	220 mm	

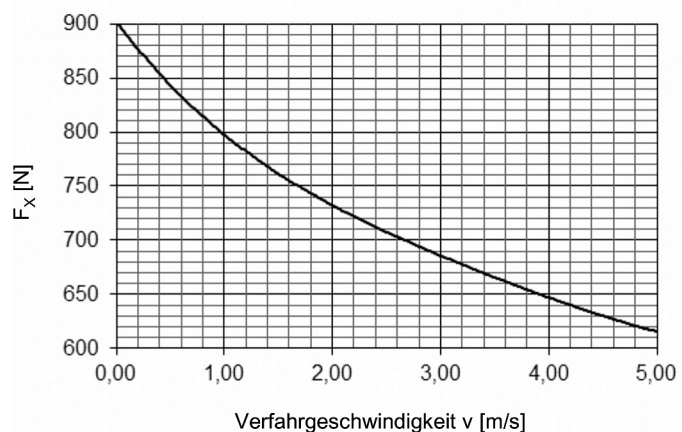
Kräfte und Momente



	ARS	ASS
Kräfte	dynamisch [N]	
$F_x^{d)}$	900	
F_y	300	600
F_z	1000	1800
$-F_z$	400	1200
Momente	dynamisch [Nm]	
M_x	35	60
M_y	120	180
M_z	50	120

d) Maximalwert (siehe Diagramm „ F_x -v-Diagramm“)

F_x - v - Diagramm



Bei mechanischen Lineareinheiten mit Rollenführung ist bei statischer Belastung die statische Tragzahl „ C_{stat} “ zu beachten.