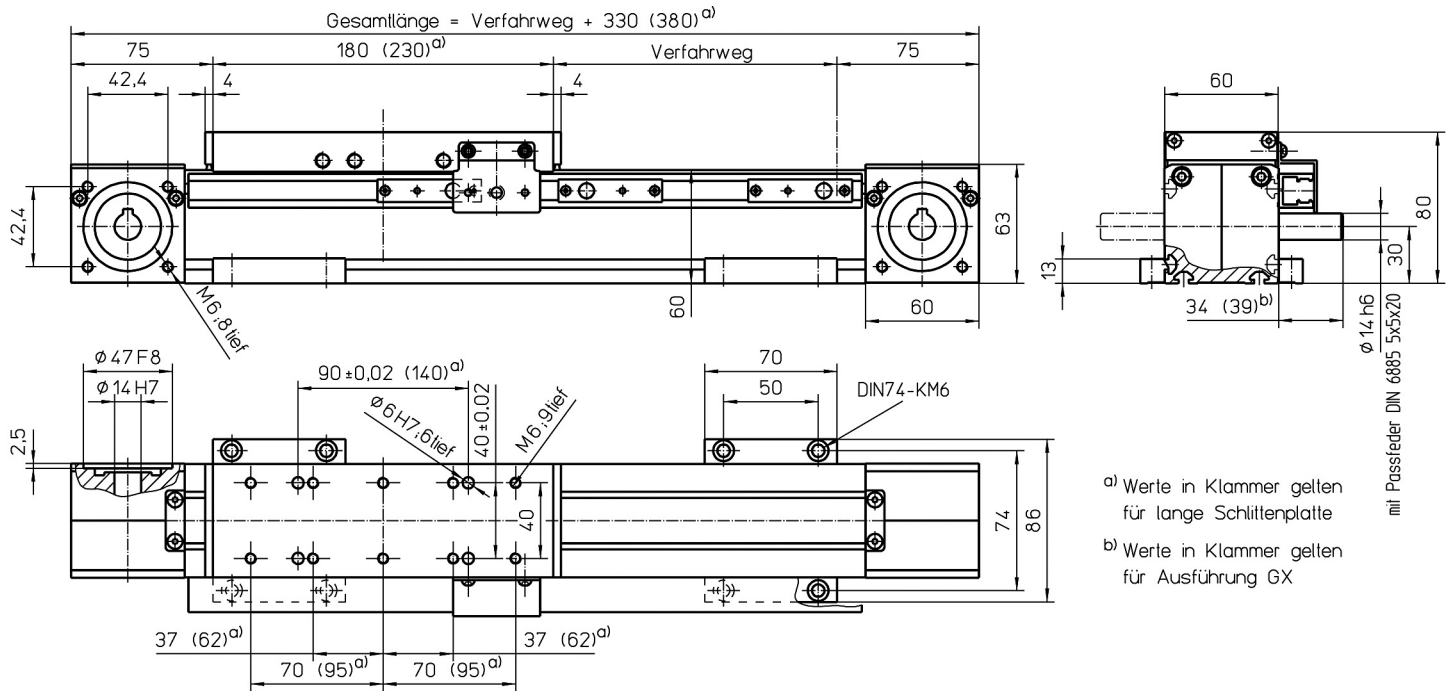


Mechanische Lineareinheit Beta 60-ZSS



mit Zahnriementrieb und Schienenführung (ZSS)



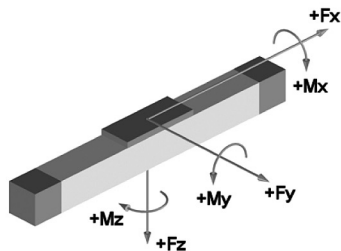
Gewichte ZSS

Basis ohne Verfahrweg:	4,55 kg
Verfahrweg je 100 mm:	0,59 kg
Schlitten kpl. 180 mm:	1,22 kg
Schlitten kpl. 230 mm:	1,72 kg
Gesamtlänge max.:	8000 mm
(längere auf Anfrage)	

Technische Daten ZSS

Geschwindigkeit max.:	5,00 m/s
Beschleunigung max.:	30 m/s ²
Wiederholgenauigkeit:	$\pm 0,08$ mm
Leerlaufdrehmoment:	1,10 Nm
Trägheitsmoment:	$2,00 \cdot 10^{-4}$ kgm ²
Antriebselement:	Zahnriemen 25 AT5-E
Verfahrweg pro Umdrehung:	160 mm

Kräfte und Momente



ZSS	
Kräfte	dynamisch [N]
F_x ^{d)}	850
F_y	500
F_z	1400
$-F_z$	800
Momente	dynamisch [Nm]
M_x	50
M_y	160 (200)
M_z	100 (140)

^{d)} Maximalwert (siehe Diagramm „ F_x -v-Diagramm“)
Werte in Klammern beziehen sich auf lange Schlittenplatte (230)

F_x - v - Diagramm

