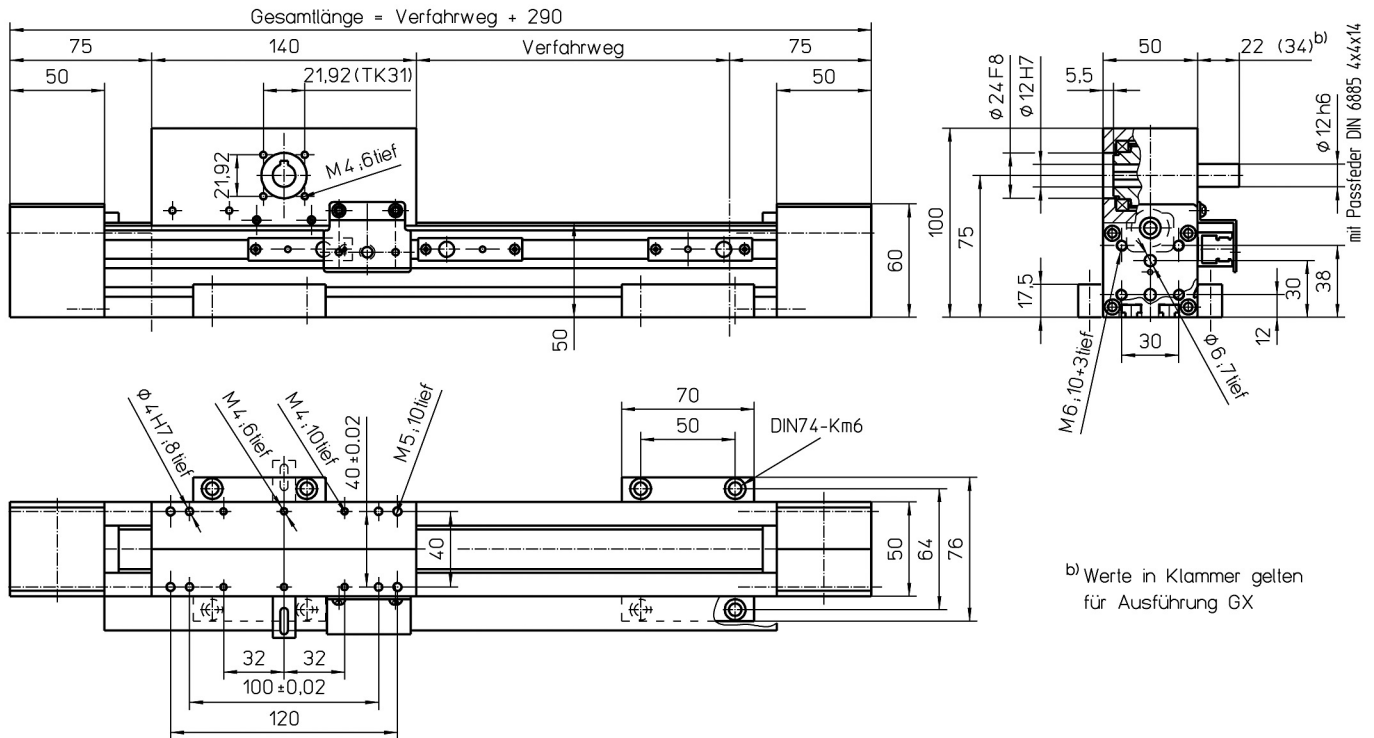


Mechanische Lineareinheit Beta 50-C-ARS



mit Zahnriementrieb und Rollenführung (ARS)



b) Werte in Klammer gelten für Ausführung GX

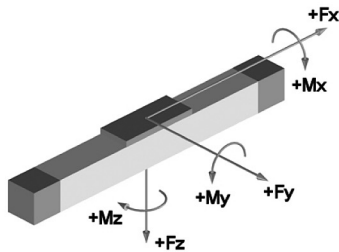
Gewichte ARS

Basis ohne Verfahrweg:	3,10 kg
Verfahrweg je 100 mm:	0,30 kg
Schlittenantrieb 140 mm:	2,80 kg
Gesamtlänge max.:	8000 mm
(längere auf Anfrage)	

Technische Daten ARS

Geschwindigkeit max.:	3,00 m/s
Beschleunigung max.:	30 m/s ²
Wiederholgenauigkeit:	± 0,08 mm
Leerlaufdrehmoment:	1,50 Nm
Trägheitsmoment:	3,00 · 10 ⁻⁴ kgm ²
Antriebselement:	Zahnriemen 20 AT5-E
Verfahrweg pro Umdrehung:	110 mm

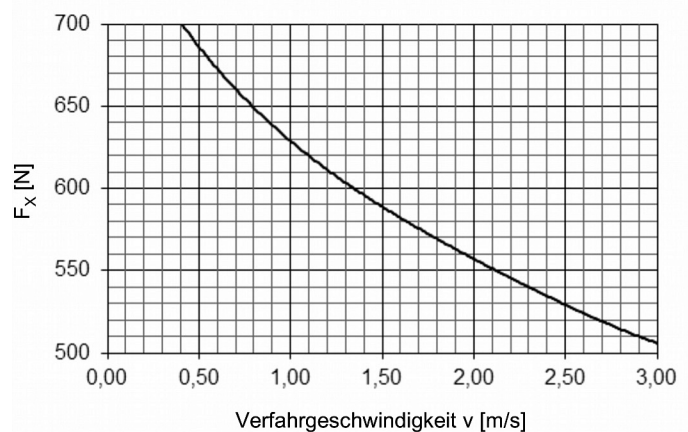
Kräfte und Momente



ARS	
Kräfte	dynamisch [N]
$F_x^{d)}$	700
F_y	300
F_z	600
$-F_z$	400
Momente	dynamisch [Nm]
M_x	30
M_y	50
M_z	50

d) Maximalwert (siehe Diagramm „ F_x -v-Diagramm“)

F_x - v - Diagramm



Bei mechanischen Lineareinheiten mit Rollenführung ist bei statischer Belastung die statische Tragzahl „ C_{stat} “ zu beachten.