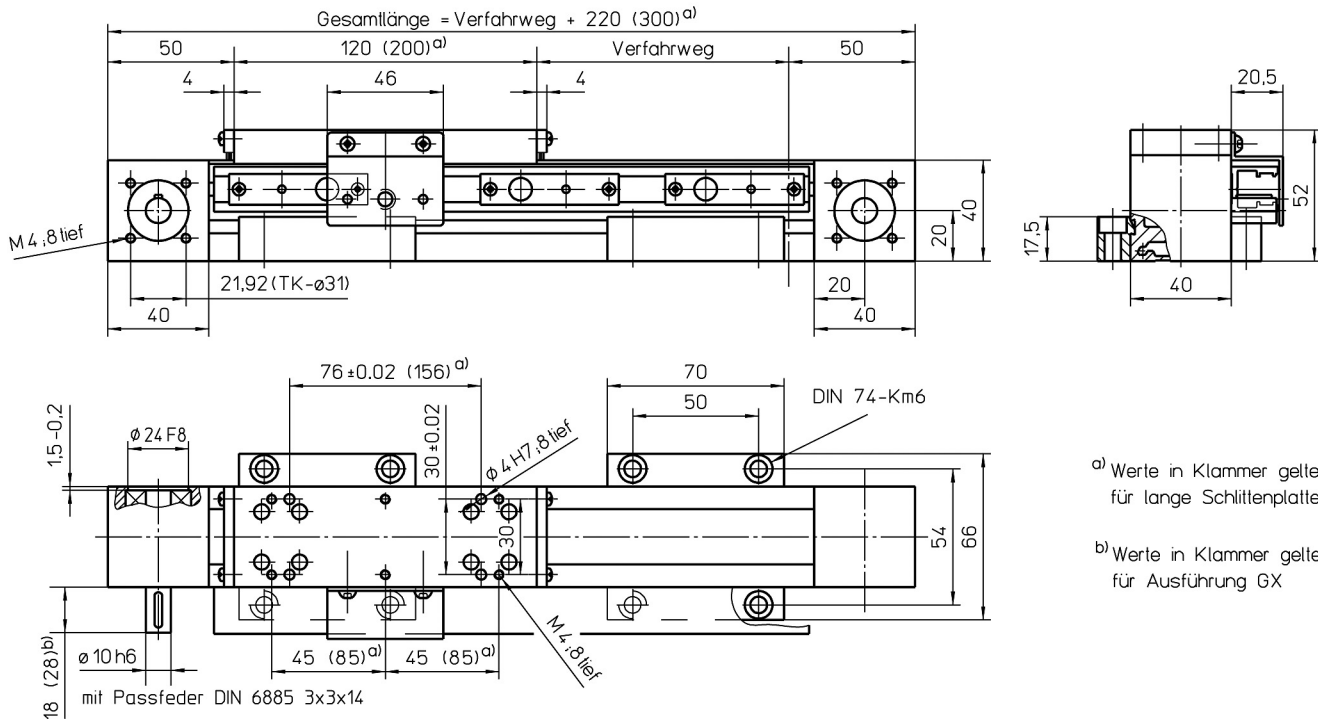


mit Zahnriementrieb und Gleitführung (ZGS) oder Schienenführung (ZSS)



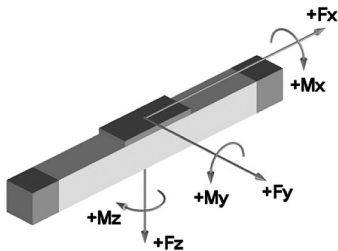
a) Werte in Klammer gelten für lange Schlittenplatte

b) Werte in Klammer gelten für Ausführung GX

Gewichte	ZGS	ZSS
Basis ohne Verfahrweg:	1,50 kg	1,70 kg
Verfahrweg je 100 mm:	0,20 kg	0,30 kg
Schlitten kpl. 120 mm:		0,30 kg
Schlitten kpl. 200 mm:		0,50 kg
Gesamtlänge max.:	3000 mm	2070 mm

Technische Daten	ZGS	ZSS
Geschwindigkeit max.:	1,00 m/s	3,00 m/s
Beschleunigung max.:	20 m/s ²	30 m/s ²
Wiederholgenauigkeit:		± 0,08 mm
Leerlaufdrehmoment:		0,30 Nm
Trägheitsmoment:		2,00 · 10 ⁻⁴ kgm ²
Antriebselement:	Zahnriemen 16 AT5-E	
Verfahrweg pro Umdrehung:	100 mm	

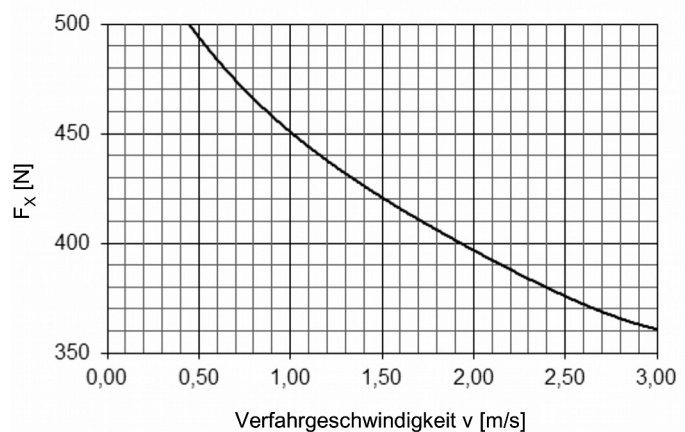
Kräfte und Momente



	ZGS	ZSS
Kräfte	dynamisch [N]	
$F_x^{d)}$	500	
F_y	80	500
F_z	150	600
$-F_z$	75	300
Momente	dynamisch [Nm]	
M_x	6	12
M_y	6	30 (50)
M_z	8	30 (50)

d) Maximalwert (siehe Diagramm „ F_x -v-Diagramm“) Werte in Klammern beziehen sich auf lange Schlittenplatte (200)

F_x - v - Diagramm



>> Achtung << keine steckbare Antriebswelle

Position muss bei Bestellung definiert werden, z. B. „AZ1“! (Siehe Bestellbezeichnung)