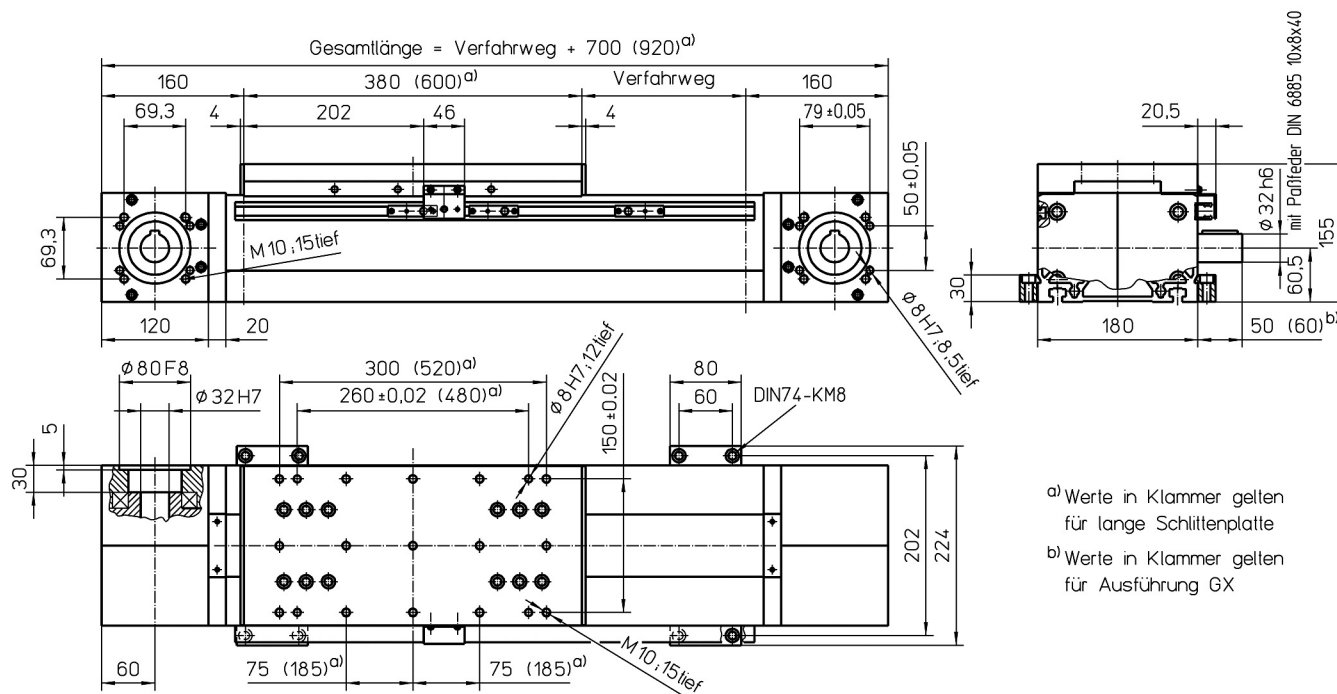


Mechanische Lineareinheit Beta 180-ZSS



mit Zahnriementrieb und Doppelschienenführung (ZSS)



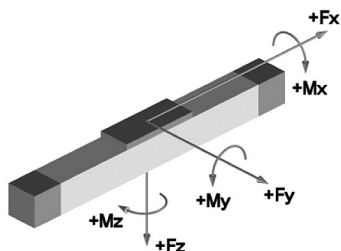
Gewichte ZSS

Basis ohne Verfahrweg:	37,70 kg
Verfahrweg je 100 mm:	2,40 kg
Schlitten kpl. 380 mm:	11,20 kg
Schlitten kpl. 600 mm:	15,70 kg
Gesamtlänge max.:	6200 mm
(längere auf Anfrage)	

Technische Daten ZSS

Geschwindigkeit max.:	5,00 m/s
Beschleunigung max.:	60 m/s ²
Wiederholgenauigkeit:	± 0,08 mm
Leerlaufdrehmoment:	8,00 Nm
Trägheitsmoment:	5,60 • 10 ⁻² kgm ²
Antriebselement:	Zahnriemen 75 AT10
Verfahrweg pro Umdrehung:	320 mm

Kräfte und Momente



ZSS	
Kräfte	dynamisch [N]
F _x ^{d)}	6000
F _y	6000
F _z	12000
-F _z	6000
Momente	dynamisch [Nm]
M _x	1500
M _y	3000 (4000)
M _z	1500 (2000)

^{d)} Maximalwert (siehe Diagramm „F_x-v-Diagramm“)
Werte in Klammern beziehen sich auf lange Schlittenplatte (600)

F_x - v - Diagramm

