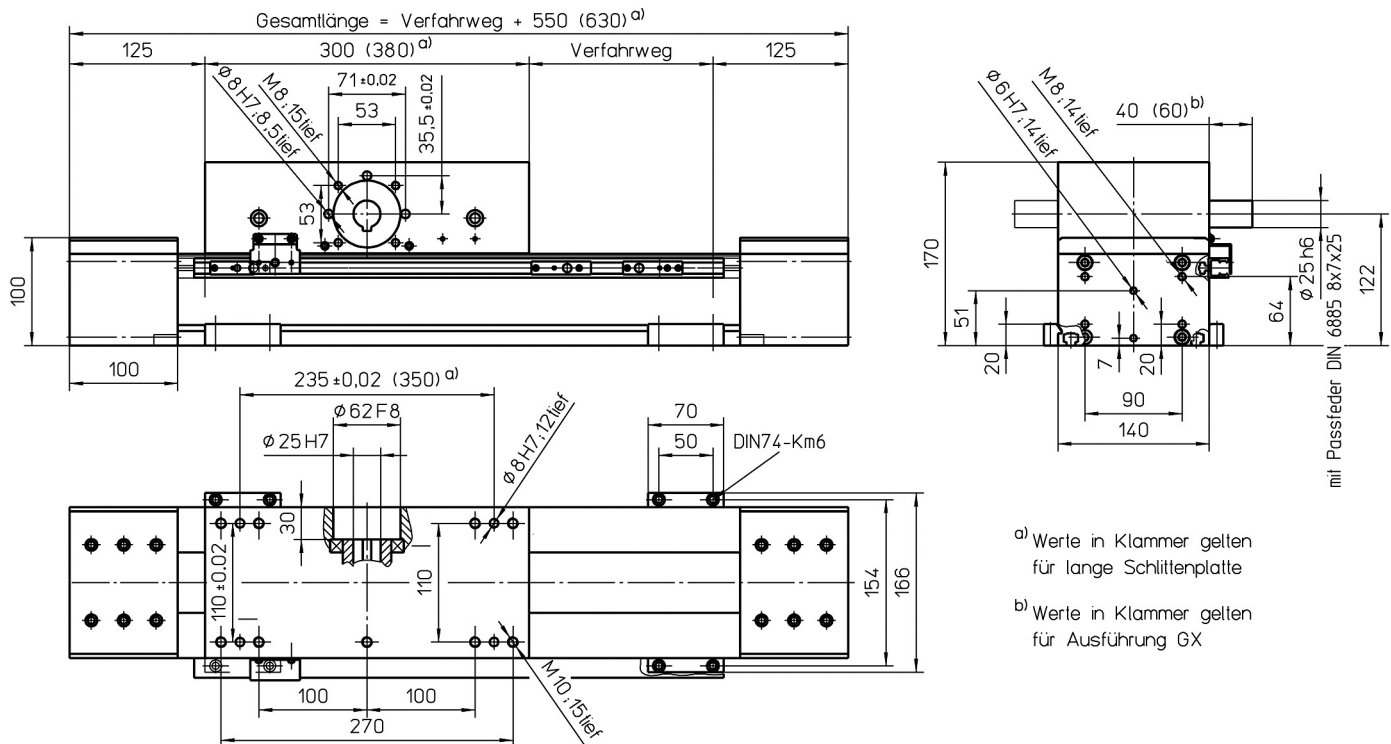


mit Zahnriementrieb und Doppelschienenführung (ASS)



a) Werte in Klammer gelten für lange Schlittenplatte

b) Werte in Klammer gelten für Ausführung GX

Gewichte

ASS

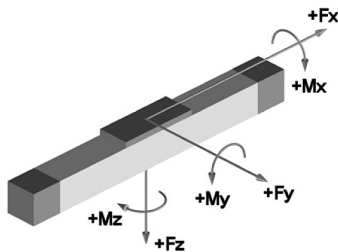
Basis ohne Verfahrweg:	30,00 kg
Verfahrweg je 100 mm:	1,50 kg
Schlittenantrieb 300 mm:	11,70 kg
Schlittenantrieb 380 mm:	14,00 kg
Gesamtlänge max.:	8100 mm
(längere auf Anfrage)	

Technische Daten

ASS

Geschwindigkeit max.:	5,00 m/s
Beschleunigung max.:	60 m/s ²
Wiederholgenauigkeit:	± 0,08 mm
Leerlaufdrehmoment:	3,50 Nm
Trägheitsmoment:	3,70 · 10 ⁻² kgm ²
Antriebselement:	Zahnriemen 50 AT10-E
Verfahrweg pro Umdrehung:	240 mm

Kräfte und Momente



ASS	
Kräfte	dynamisch [N]
$F_x^{d)}$	2500
F_y	3200
F_z	7500
$-F_z$	5000
Momente	dynamisch [Nm]
M_x	600
M_y	1200 (1600)
M_z	1200 (1600)

d) Maximalwert (siehe Diagramm „ F_x -v-Diagramm“)
Werte in Klammern beziehen sich auf lange Schlittenplatte (380)

F_x - v - Diagramm

