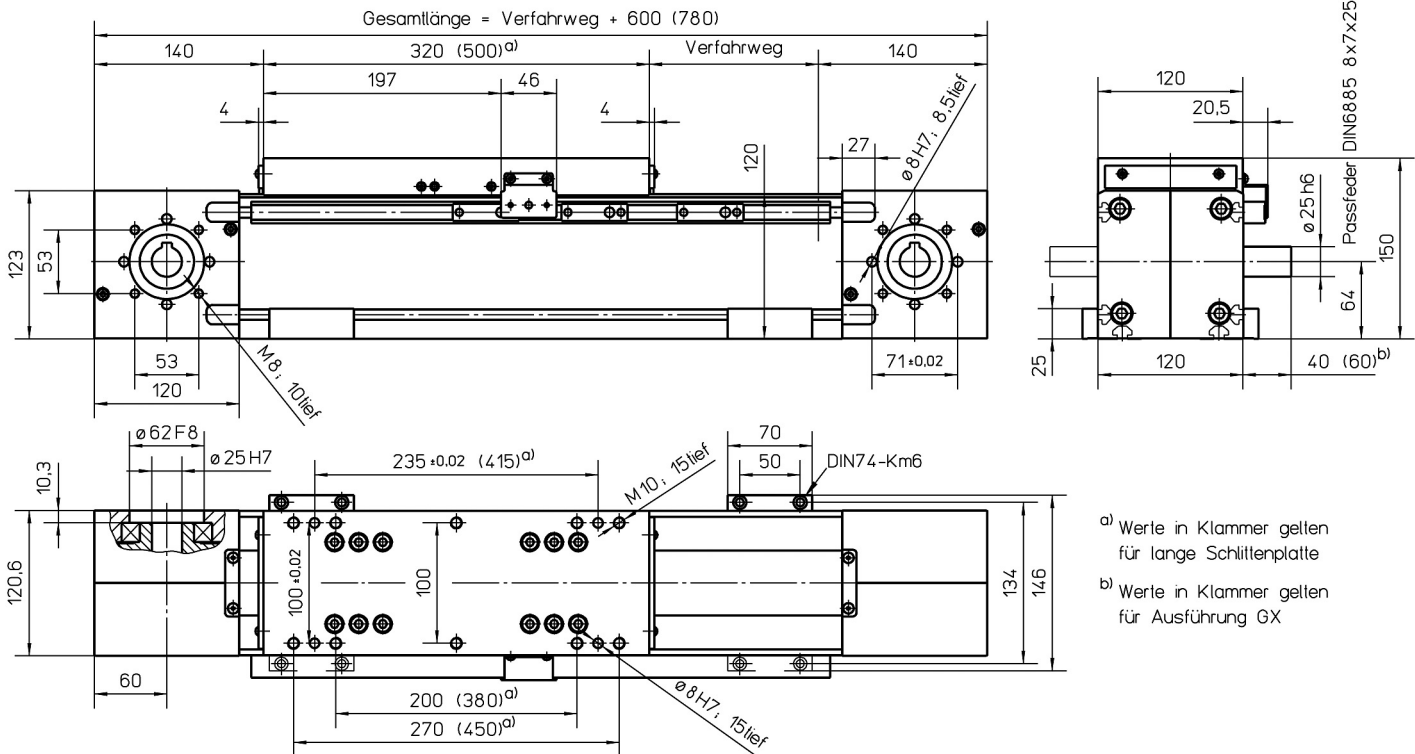


## mit Zahnriementrieb und Schienenführung (ZSS)



a) Werte in Klammer gelten für lange Schlittenplatte  
 b) Werte in Klammer gelten für Ausführung GX

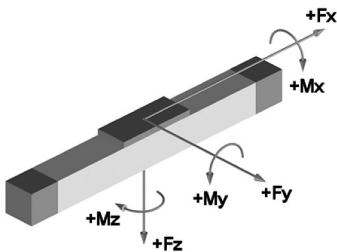
### Gewichte ZSS

Basis ohne Verfahrweg:	21,0 kg
Verfahrweg je 100 mm:	2,40 kg
Schlitten kpl. 320 mm:	8,00 kg
Schlitten kpl. 500 mm:	12,00 kg
Gesamtlänge max.:	8100 mm
(längere auf Anfrage)	

### Technische Daten ZSS

Geschwindigkeit max.:	5,00 m/s
Beschleunigung max.:	60 m/s <sup>2</sup>
Wiederholgenauigkeit:	± 0,08 mm
Leerlaufdrehmoment:	4,50 Nm
Trägheitsmoment:	2,10 · 10 <sup>-2</sup> kgm <sup>2</sup>
Antriebselement:	Zahnriemen 60 ATL10
Verfahrweg pro Umdrehung:	300 mm

### Kräfte und Momente



ZSS	
<b>Kräfte</b>	dynamisch [N]
$F_x^{d)}$	4800
$F_y$	4000
$F_z$	12000
$-F_z$	6000
<b>Momente</b>	dynamisch [Nm]
$M_x$	600
$M_y$	1500 (2800)
$M_z$	1000 (1800)

d) Maximalwert (siehe Diagramm „ $F_x$ -v-Diagramm“)  
 Werte in Klammern beziehen sich auf lange Schlittenplatte (500)

$F_x$  - v - Diagramm

