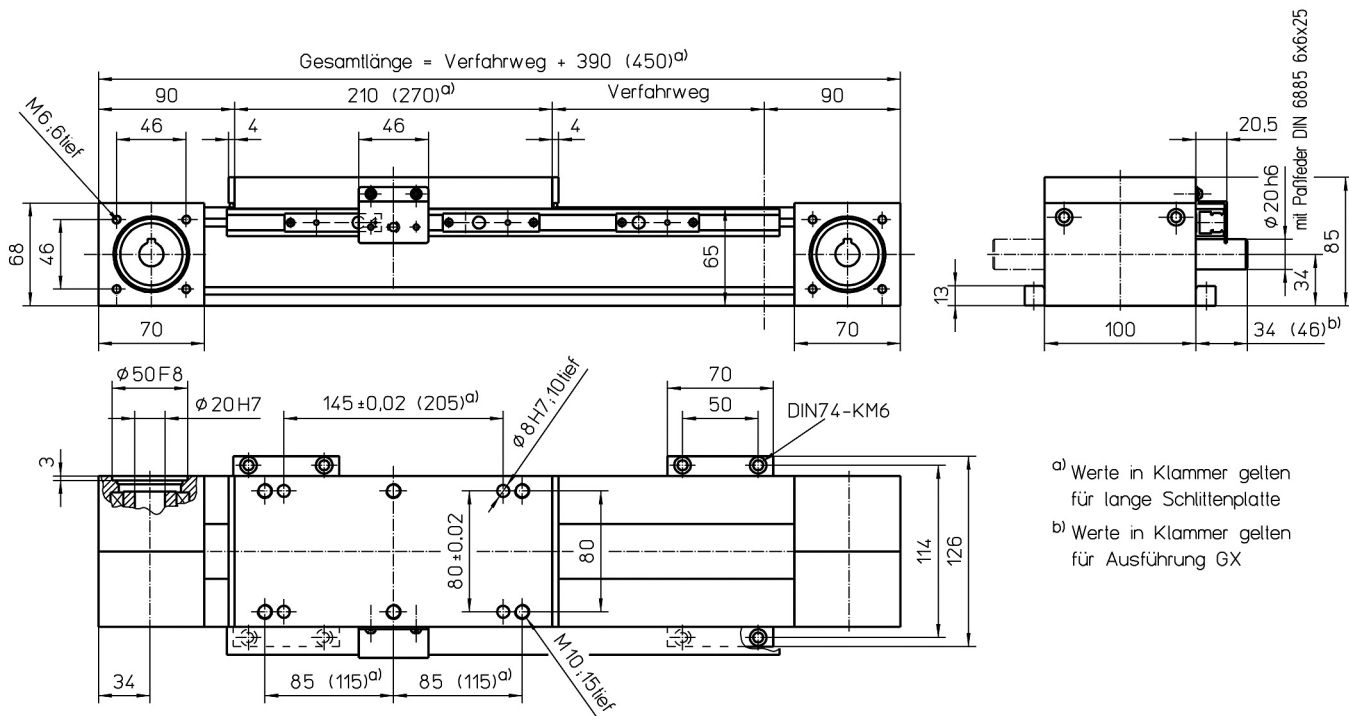


mit Zahnriementrieb und Doppelschienenführung (ZSS)



a) Werte in Klammer gelten für lange Schlittenplatte
 b) Werte in Klammer gelten für Ausführung GX

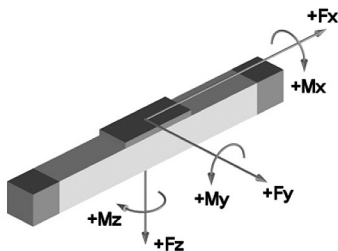
Gewichte ZSS

Basis ohne Verfahrweg:	6,80 kg
Verfahrweg je 100 mm:	0,75 kg
Schlitten kpl. 210 mm:	3,50 kg
Schlitten kpl. 270 mm:	4,10 kg
Gesamtlänge max.:	8100 mm
(längere auf Anfrage)	

Technische Daten ZSS

Geschwindigkeit max.:	5,00 m/s
Beschleunigung max.:	60 m/s ²
Wiederholgenauigkeit:	± 0,08 mm
Leerlaufdrehmoment:	5,0 Nm
Trägheitsmoment:	2,80 · 10 ⁻³ kgm ²
Antriebselement:	Zahnriemen 40 AT10-E
Verfahrweg pro Umdrehung:	160 mm

Kräfte und Momente



ZSS	
Kräfte	dynamisch [N]
$F_x^{d)}$	1500
F_y	1800
F_z	4000
$-F_z$	3000
Momente	dynamisch [Nm]
M_x	350
M_y	750 (1000)
M_z	750 (1000)

d) Maximalwert (siehe Diagramm „ F_x -v-Diagramm“)
 Werte in Klammern beziehen sich auf lange Schlittenplatte (270)

F_x - v - Diagramm

